

Operating Instructions

Fronius Smart Meter WR



ES | Manual de instrucciones



Tabla de contenido

Normativa de seguridad.....	4
Explicación de las instrucciones de seguridad.....	4
General.....	4
Condiciones ambientales.....	5
Personal cualificado.....	5
Derechos de autor.....	5
Protección de datos.....	6
FCC / RSS Compliance.....	6
Eliminación.....	6
Generalidades.....	7
Descripción del equipo.....	7
Informaciones en el equipo.....	7
Posicionamiento.....	7
Pantallas y conexiones.....	8
Instalación.....	9
Lista de comprobaciones para la instalación.....	9
Montaje.....	9
Protección del circuito de corriente.....	10
Cableado de red.....	10
Conectar los transformadores de corriente.....	13
Cableado de los TC.....	14
Conectar la línea de comunicación de datos al inversor.....	14
Establecimiento de la dirección del Fronius Smart Meter.....	15
Resistencias finales: Explicación de los símbolos.....	16
Resistencias de terminación.....	16
Establecer tasa de baudios.....	17
Sistema de contadores múltiples: Explicación de los símbolos.....	18
Participante Modbus: Fronius SnapINverter.....	18
Sistema de contadores múltiples: Fronius SnapINverter.....	19
Participante Modbus: Fronius GEN24.....	20
Sistema de contadores múltiples: Inversor Fronius GEN24.....	21
Puesta en servicio.....	23
Fronius SnapINverter.....	25
General.....	25
Establecer la conexión con el Fronius Datamanager 2.0.....	25
Configuración del Fronius Smart Meter como contador principal.....	25
Configuración del Fronius Smart Meter como contador secundario.....	26
Inversor Fronius GEN24.....	27
General.....	27
Instalación con el navegador.....	27
Configuración del Fronius Smart Meter como contador principal.....	28
Configuración del Fronius Smart Meter como contador secundario.....	28
Manejo.....	30
LED de estado de energía.....	30
Los LED de comunicación con Modbus.....	31
Datos técnicos.....	32
Precisión.....	32
Medición.....	32
Modelos y sistema eléctrico.....	32
Certificaciones.....	33
Medioambiental.....	34
Garantía de fábrica de Fronius.....	34

Normativa de seguridad

Explicación de las instrucciones de seguridad

¡ADVERTENCIA!

Indica un peligro inminente.

- ▶ En caso de no evitar el peligro, las consecuencias pueden ser la muerte o lesiones de carácter muy grave.
-

¡PELIGRO!

Indica una situación posiblemente peligrosa.

- ▶ Si no se evita esta situación, se puede producir la muerte así como lesiones de carácter muy grave.
-

¡PRECAUCIÓN!

Indica una situación posiblemente perjudicial.

- ▶ Si no se evita esta situación, se pueden producir lesiones de carácter leve o de poca importancia, así como daños materiales.
-

¡OBSERVACIÓN!

Indica la posibilidad de obtener unos resultados mermados de trabajo y que se puedan producir daños en el equipamiento.

General

El equipo se ha fabricado según los últimos avances y la normativa de seguridad vigente. No obstante, el manejo incorrecto o el uso inadecuado implica peligro para:

- La integridad física y la vida del operario o de terceras personas.
 - El equipo y otros bienes materiales de la empresa.
-

Todas las personas implicadas en la puesta en marcha, el mantenimiento y la conservación del equipo deben:

- Poseer la cualificación correspondiente.
 - Poseer conocimientos en el manejo de instalaciones eléctricas.
 - Leer completamente y seguir exhaustivamente este manual de instrucciones.
-

El manual de instrucciones debe permanecer guardado en el lugar de empleo del equipo. Además de este manual de instrucciones, se deben tener en cuenta la normativa general vigente y la normativa local en materia de prevención de accidentes y protección medioambiental.

Todas las instrucciones de seguridad y peligro en el equipo:

- Se deben mantener en estado legible.
 - No deben estar dañadas.
 - No se deben desechar.
 - No se deben tapar ni cubrir con pegamento o pintura.
-

Los bornes de conexión pueden alcanzar temperaturas elevadas.

Solo se deberá utilizar el equipo cuando todos los dispositivos de protección tengan plena capacidad de funcionamiento. Si los dispositivos de protección no disponen de plena capacidad de funcionamiento existe peligro para:

- La integridad física y la vida del operario o de terceras personas.
- El equipo y otros bienes materiales de la empresa.

Antes de encender el equipo, los dispositivos de seguridad que no dispongan de plena capacidad de funcionamiento deben ser reparados por un taller especializado y autorizado.

Jamás se deben anular ni poner fuera de servicio los dispositivos de protección.

En el capítulo "Generalidades" del manual de instrucciones del equipo se indica la ubicación de las instrucciones de seguridad y peligro en el equipo.

Antes de encender el equipo, eliminar las incidencias que puedan poner en peligro la seguridad.

¡Se trata de su propia seguridad!

Condiciones ambientales

Cualquier servicio o almacenamiento del equipo fuera del campo indicado será considerado como no previsto. El fabricante declina cualquier responsabilidad frente a los daños que se pudieran originar.

Personal cualificado

La información de servicio de este manual de instrucciones está destinada exclusivamente a personal técnico cualificado. Las descargas eléctricas pueden ser mortales. No se debe realizar ninguna actividad que no esté indicada en la documentación. Lo mismo es aplicable cuando el personal está cualificado para tal fin.

Todos los cables y líneas deben estar fijados, intactos, aislados y tener una dimensión suficiente. Las uniones sueltas, y los cables y líneas chamuscados, dañados o con una dimensión insuficiente deben ser reparados inmediatamente por un taller especializado autorizado.

Únicamente un taller especializado autorizado debe llevar a cabo el mantenimiento y la reparación.

En caso de piezas procedentes de otros fabricantes, no queda garantizado que hayan sido diseñadas y fabricadas de acuerdo con las exigencias en cuanto a resistencia y seguridad. Solo se deben utilizar repuestos originales (lo mismo es aplicable a piezas normalizadas).

No se deben efectuar cambios, montajes ni transformaciones en el equipo, sin previa autorización del fabricante.

Se deben sustituir inmediatamente los componentes que no se encuentren en perfecto estado.

Derechos de autor

Los derechos de autor respecto al presente manual de instrucciones son propiedad del fabricante.

El texto y las ilustraciones corresponden al estado técnico en el momento de la impresión y están sujetos a cambios sin previo aviso. Agradeceríamos cualquier sugerencia de mejora e información sobre posibles incoherencias en el manual de instrucciones.

Protección de datos	Con respecto a la seguridad de los datos, el usuario es responsable de lo siguiente: <ul style="list-style-type: none">- El usuario es responsable de la salvaguardia de datos de las modificaciones,- el almacenamiento y memorización de los ajustes personales.
----------------------------	---

FCC / RSS Compliance	FCC <p>Este equipo ha sido verificado y cumple los valores límite de un equipo digital de la clase B según la parte 15 de las disposiciones FCC. Estos valores límite pretenden garantizar una protección adecuada frente a perturbaciones perjudiciales en espacios residenciales. Este equipo genera y utiliza energía de alta frecuencia y puede provocar incidencias en la radiocomunicación cuando no es utilizado de acuerdo con las instrucciones. No obstante, no existe ninguna garantía de que las incidencias no aparezcan en una determinada instalación.</p> <p>Si este equipo produce incidencias en la recepción de radio o televisión que pueden detectarse apagando y volviendo a encender el equipo, se recomienda al usuario eliminar las incidencias aplicando una o varias de las siguientes medidas:</p> <ul style="list-style-type: none">- Alinear o cambiar el posicionamiento de la antena receptora.- Incrementar la distancia entre el equipo y el receptor.- Conectar el equipo a otro circuito de corriente al que no está conectado el receptor.- Para más ayuda rogamos que se ponga en contacto con el distribuidor o un técnico experimentado en radio y televisión.
-----------------------------	--

Industry Canada RSS

Este equipo cumple las normas Industry Canada RSS libres de licencia. El servicio está sujeto a las siguientes condiciones:

- (1) El equipo no debe originar perturbaciones.
- (2) El equipo debe ser capaz de soportar cualquier perturbación, incluidas las que puedan originar una merma del servicio.

Eliminación	Los residuos de equipos eléctricos y electrónicos deben desecharse por separado y reciclarse de forma respetuosa con el medio ambiente de acuerdo con la directiva de la Unión Europea y la legislación nacional. Devolver los equipos usados al distribuidor o desecharlos a través de un sistema de eliminación y recogida local autorizado. La eliminación adecuada de los residuos de equipos promueve el reciclaje sostenible de los recursos y evita efectos negativos sobre la salud y el medio ambiente.
--------------------	--

Materiales de embalaje

- Desechar por separado
- Tener en cuenta las normas locales vigentes
- Reducir el volumen que ocupa la caja

Generalidades

Descripción del equipo

El Fronius Smart Meter es un contador de corriente bidireccional para optimizar el autoconsumo y detectar la curva de carga de la casa. Junto con el inversor Fronius, el Fronius Datamanager y la interface de datos Fronius, el Fronius Smart Meter proporciona una visión clara del consumo de electricidad del hogar.

El contador mide el flujo de potencia a los consumidores o a la red, y envía la información al inversor Fronius a través de la comunicación ModBus RTU/RS485.

¡PRECAUCIÓN!

Observar y respetar las instrucciones de seguridad.

La inobservancia de las instrucciones de seguridad puede provocar daños a las personas y al equipo.

- ▶ Apagar la alimentación principal antes de establecer el acoplamiento a la red.
- ▶ Respetar las instrucciones de seguridad.

Informaciones en el equipo

Certificación de seguridad:



Para evitar descargas eléctricas:

- No desmontar ni modificar el equipo
- No permitir que penetre agua en el equipo
- No permitir que entre ninguna sustancia o material externo en el equipo
- No tocar directamente ninguna conexión



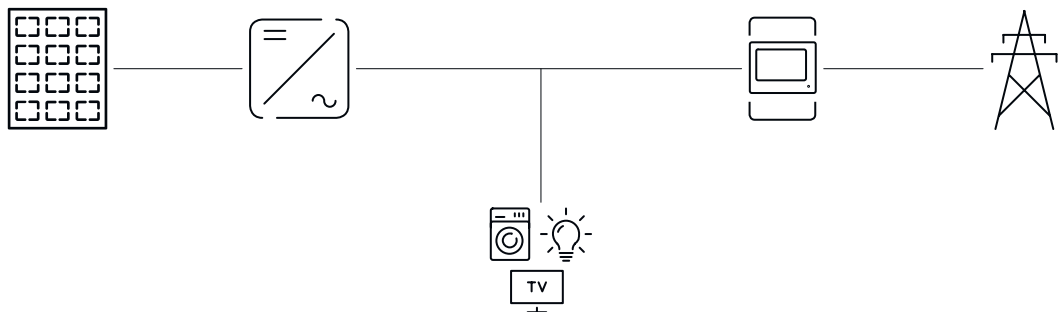
Símbolo RCM: El producto cumple con la legislación australiana.

Posicionamiento

El Fronius Smart Meter puede instalarse en dos posibles ubicaciones en el sistema, en el punto de alimentación y en el punto de consumo.

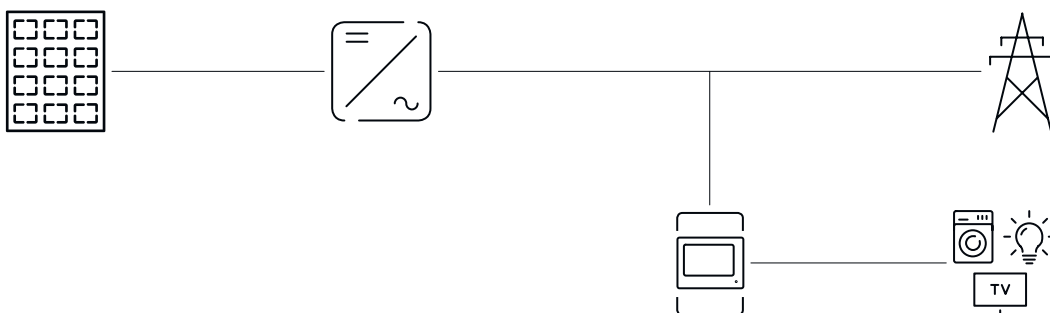
Posicionamiento en el punto de alimentación

El posicionamiento del Fronius Smart Meter en el punto de alimentación.

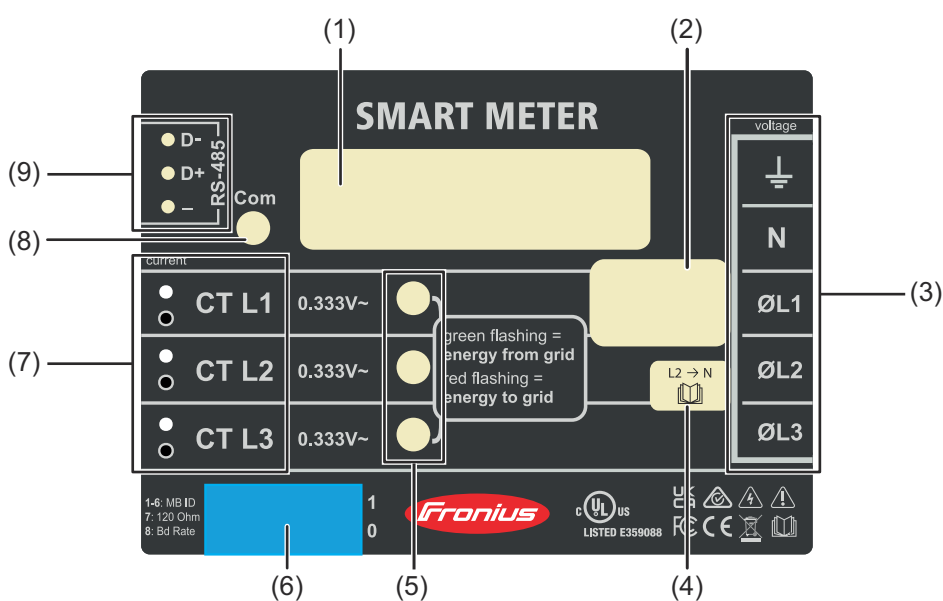


Posicionamiento en el punto de consumo

El posicionamiento del Fronius Smart Meter en el punto de consumo.



Pantallas y conexiones



- (1) Nombre del producto
- (2) Tensión nominal de entrada, Frecuencias de funcionamiento, Categoría de medición
- (3) Área de conexión de CA
- (4) Nota redes monofásicas
- (5) LED de estado de energía
 - verde, intermitente: importación de energía de la red pública
 - rojo, intermitente: exportación de energía a la red pública
 - para más opciones de visualización, consulte [LED de estado de energía](#)
- (6) Interruptor DIP:
 - Establecimiento de la dirección Modbus, consulte [„Establecimiento de la dirección del Fronius Smart Meter“](#) .
 - establecer resistencias finales, consulte [„Resistencias de terminación“](#) .
 - establecer tasa de baudios, consulte [„Establecer tasa de baudios“](#) .
- (7) Área de conexión de TC
- (8) Los LED de comunicación de datos
- (9) Área de conexión de comunicación de datos

Instalación

Lista de comprobaciones para la instalación

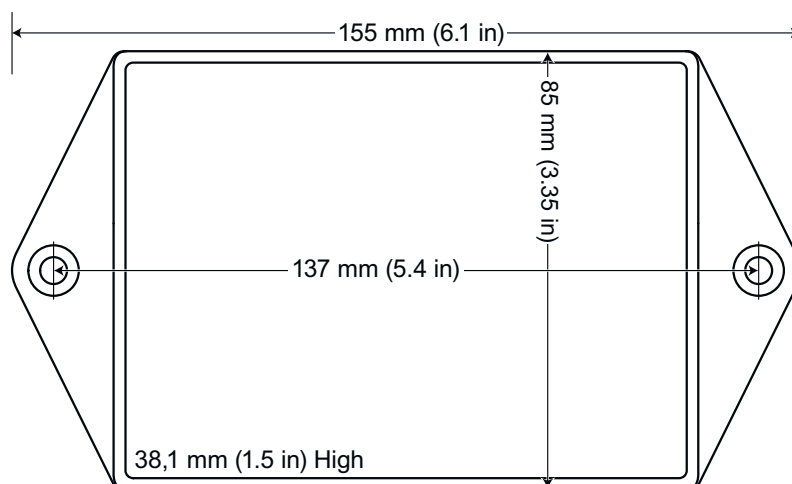
Consulte las siguientes secciones para obtener información sobre la instalación.

- 1 Desconecte el suministro antes de establecer conexiones de tensión de red.
- 2 Monte el Fronius Smart Meter (ver [Montaje](#) en la página 9).
- 3 Conecte los disyuntores o los fusibles (ver [Protección del circuito de corriente](#) en la página 10).
- 4 Conecte los cables de tensión de red con el bloque de bornes de conexión del contador (ver [Cableado de red](#) en la página 10).
- 5 Monte los transformadores de corriente en torno a los conductores de red. Asegúrese de que estos estén bien posicionados. Una flecha puede indicar la carga o el suministro (red pública) (ver [Conectar los transformadores de corriente](#) en la página 13).
- 6 Conecte los cables torcidos negros y blancos de los transformadores al bloque de bornes de conexión en el contador, de forma que los colores del cable coincidan con los puntos negros y blancos de la etiqueta del contador (ver [Cableado de los TC](#) en la página 14).
- 7 Compruebe que las fases de los transformadores coincidan con las fases de la tensión de red (ver [Conectar los transformadores de corriente](#) en la página 13).
- 8 Registre la corriente nominal de los transformadores en cada contador, ya que se necesitará para la configuración.
- 9 Conecte los bornes de conexión de salida del Fronius Smart Meter con el equipo de monitorización (ver [Conectar la línea de comunicación de datos al inversor](#) en la página 14).
- 10 Si es necesario, establezca resistencias de terminación (ver [Resistencias de terminación](#) en la página 16).
- 11 Compruebe que todos los cables y enchufes estén instalados de forma segura en los bloques de bornes de conexión tirando de cada uno de los cables.
- 12 Encienda el Smart Meter.
- 13 Verifique que los LED indiquen que el funcionamiento es correcto. Si se consume energía y todas las fuentes de potencia generadas están apagadas, los LED de las fases empleadas deben iluminarse en verde (ver [LED de estado de energía](#) en la página 30).
- 14 Compruebe el software de monitorización de instalaciones de Fronius. Para asegurar que el inversor y el Smart Meter son compatibles, el software debe estar siempre actualizado. Esta actualización se puede iniciar en el sitio web del inversor o mediante Solar.web.
- 15 Establezca el radio de los transformadores y el tipo de red en la interface web del Fronius Datamanager, en Configuración/Contador/Ajustes (ver [Puesta en servicio](#) en la página 23).

Montaje

El Fronius Smart Meter tiene dos orificios de montaje con una separación de 5,4 pulgadas (137 mm), de centro a centro. Estos orificios suelen estar cubiertos por los bornes de tornillo desmontables. Retire los bornes de tornillo para marcar las posiciones del orificio y monte el contador.

Se incluyen tornillos de chapa autorroscantes. No apriete demasiado los tornillos, ya que una tensión prolongada puede provocar que la carcasa se rompa.



Protección del circuito de corriente

El Fronius Smart Meter se considera un "equipo conectado permanentemente" y requiere medios seccionadores (disyuntor automático, interruptor o seccionador) y protección contra exceso de corriente (fusible o disyuntor automático).

El Fronius Smart Meter solo consume 10-30 mA, por lo que los valores nominales de todos los interruptores, seccionadores, fusibles y disyuntores automáticos quedan determinados por el calibre del cable, la tensión de red y el valor nominal requerido para interrumpir la corriente.

- El interruptor, el seccionador o el disyuntor automático deben estar visibles, lo más cerca posible del Fronius Smart Meter y debe ser fácil manejarlos.
- Utilizar disyuntores automáticos o fusibles con capacidad para 20 amperios o menos.
- Al monitorizar la tensión de más de una línea, utilizar disyuntores automáticos agrupados.
- Los disyuntores automáticos o fusibles deben proteger los bornes de red etiquetados como L1, L2 y L3. En raras ocasiones en las que el neutro tiene protección contra exceso de corriente, este dispositivo debe interrumpir simultáneamente el neutro y los conductores sin conexión a tierra.
- La protección del circuito de corriente y el sistema seccionador deben cumplir IEC 60947-1 e IEC 60947-3, así como todos los códigos eléctricos nacionales y locales.

Cableado de red

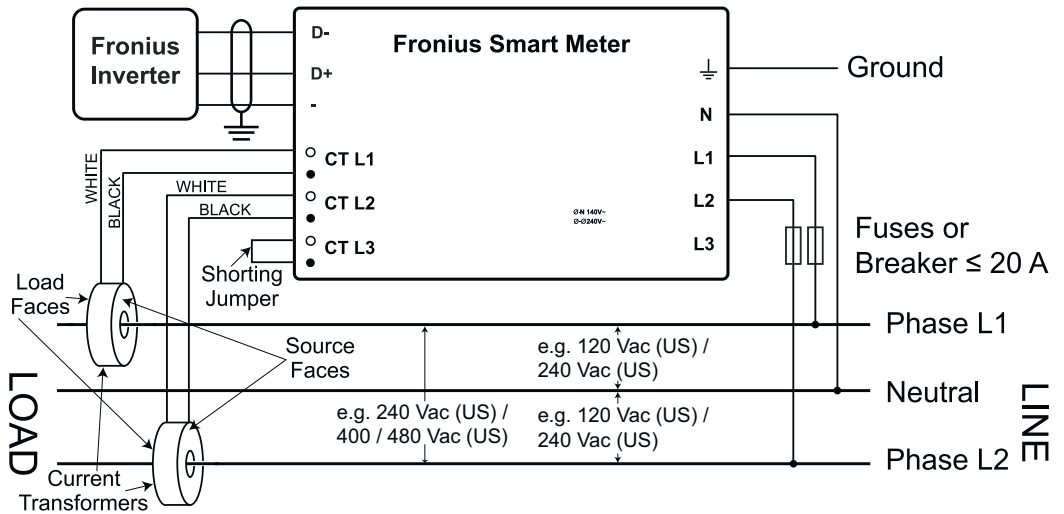
- Desconecte el suministro siempre antes de conectar las entradas de tensión de red al Fronius Smart Meter.
- Para los cables de tensión de línea, se recomiendan cables trenzados de 16 a 12 AWG, tipo THHN, MTW o THWN, 600 V.
- No instale más de un cable por borne de conexión de tornillo; utilice tuercas de cable o bloques de bornes independientes si es necesario.
- Verifique que las tensiones de red coincidan con los valores de línea a línea y de línea a neutro impresos en el recuadro blanco de la etiqueta frontal.

Conecte cada conductor con la fase adecuada, también conecte la tierra y el neutro (si procede). La conexión neutra «N» no se requiere en los modelos Delta, pero recomendamos conectar a tierra si neutro no está disponible.

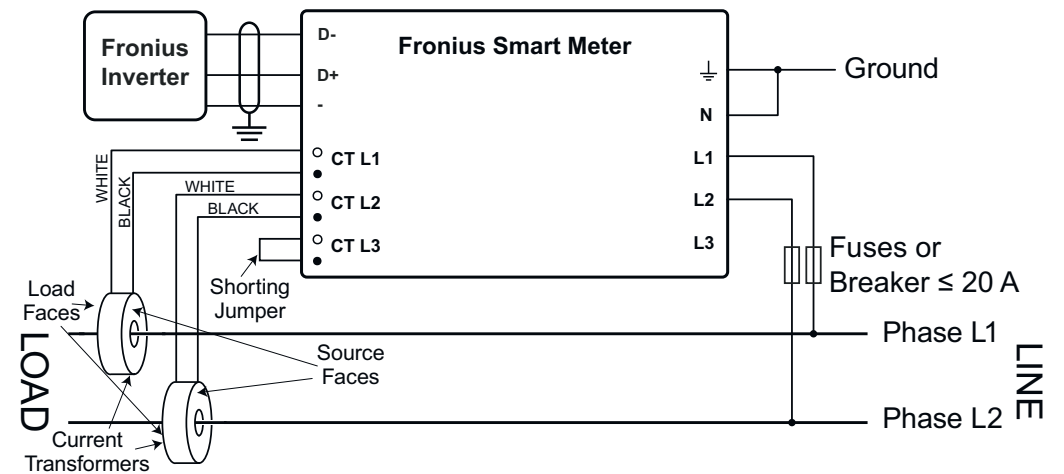
El borne de conexión de tornillo admite cables de hasta 12 AWG. Conecte cada red de tensión al bloque de bornes de conexión verde tal y como se muestra en las siguientes imágenes. Cuando se hayan conectado las redes de tensión, asegúrese que los bloques de bornes de conexión estén bien encajados en el Fronius Smart Meter.

Cuando se aplique energía por primera vez, compruebe que los LED actúan de la forma esperada. Si ve que los LED se iluminan en rojo-verde-rojo-verde, la tensión es demasiado alta para este modelo, por lo que debe desconectar el interruptor de energía inmediatamente.

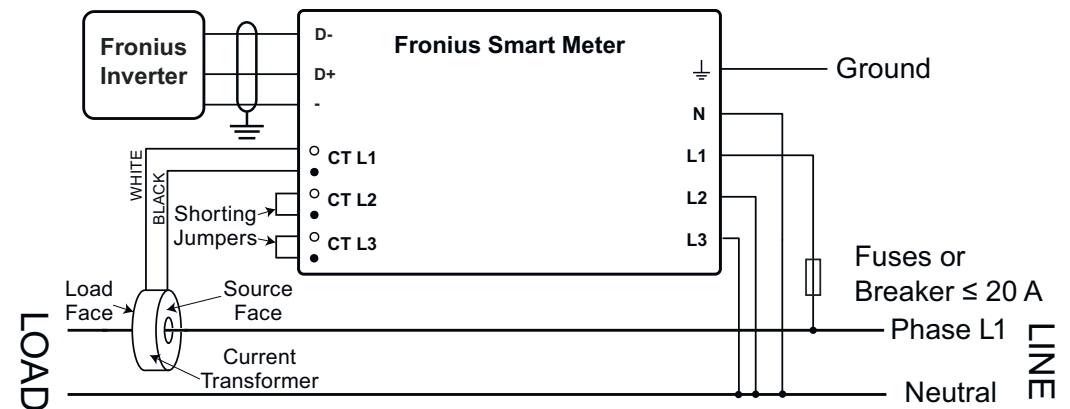
Monofásico, tres cables (neutro intermedio) / Dos fases (Australia)



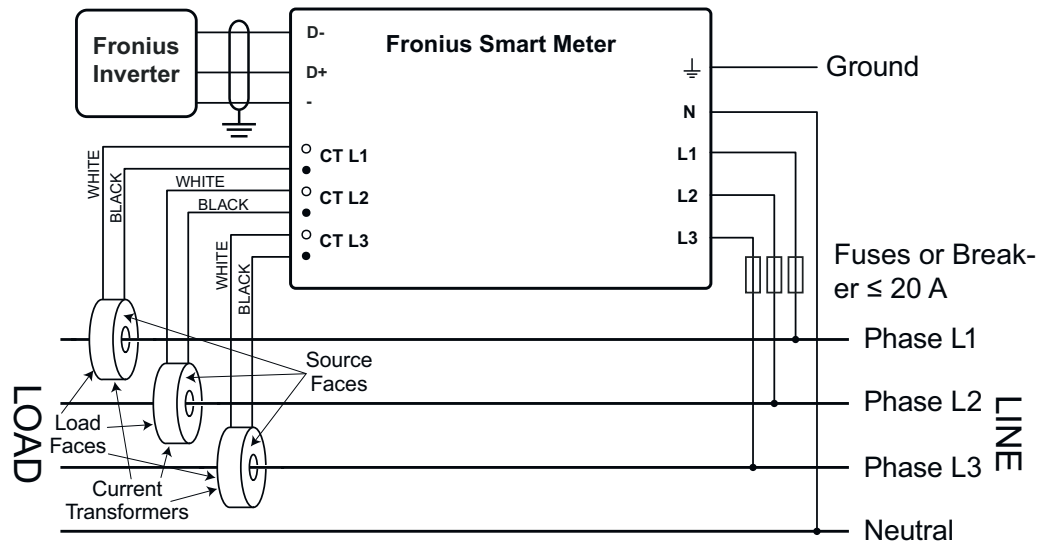
Monofásico, dos cables sin neutro



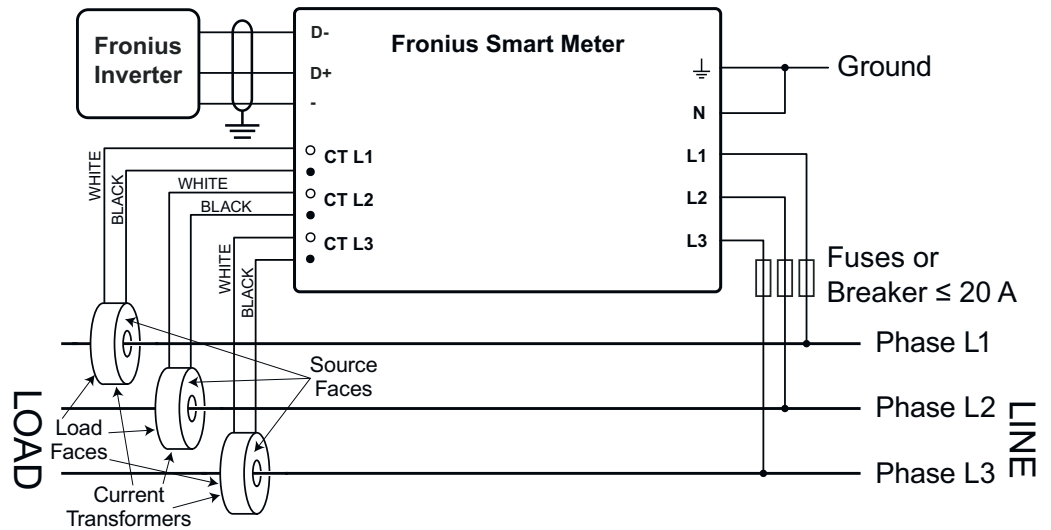
Monofásico, dos cables con neutro



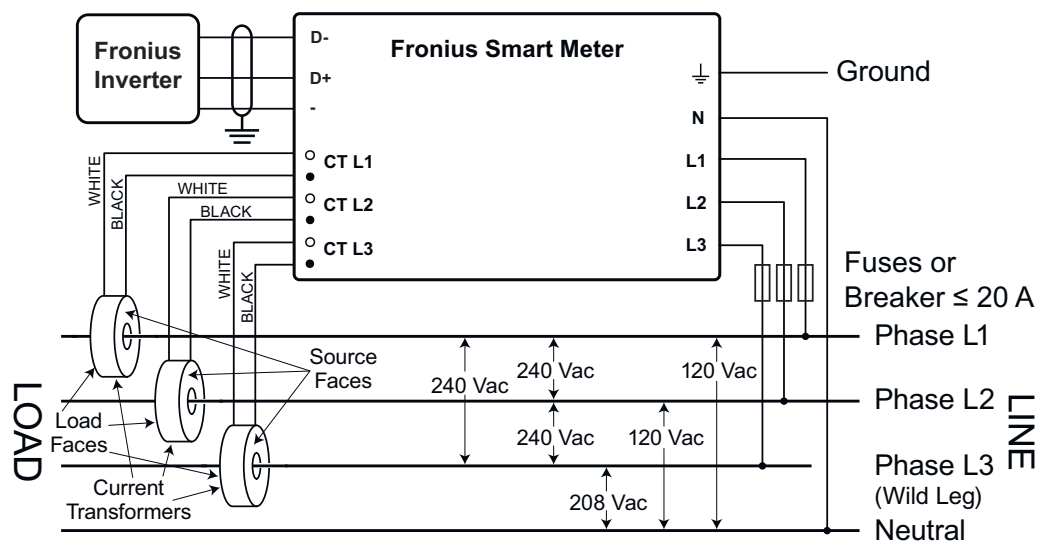
Trifásico, cuatro cables en estrella



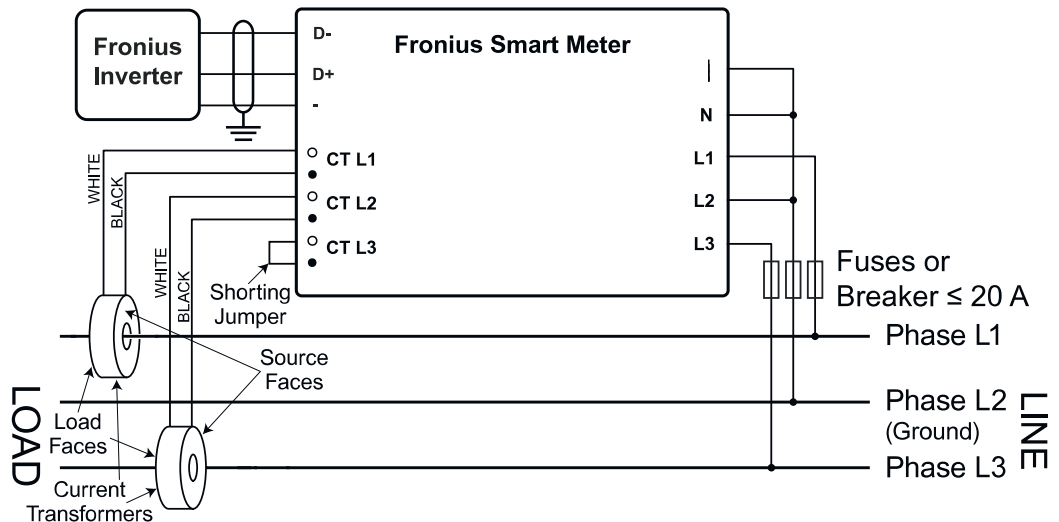
Trifásico, Delta de tres cables sin neutro



Trifásico, cuatro cables en aguja



Trifásico, dos cables, esquina a tierra Delta



Conectar los transformadores de corriente

El transformador de corriente debe generar 333,33 milivoltios CA a corriente nominal. Para los valores nominales de los TC, ver las fichas de datos de los transformadores de corriente (Fronius CT, 41,0010,0104 / 41,0010,0105 / 41,0010,0232).

- ¡No utilizar una relación ni una salida de corriente que sea para modelos de salida de 1 amperio o 5 amperios!
- Para los valores nominales máximos de corriente de entrada, ver las fichas de datos de los TC.
- Prestar atención a que los TC coincidan con las fases de tensión. Asegurar que TC L1 está midiendo la corriente en la misma fase que está siendo monitorizada por la entrada de tensión L1; lo mismo es aplicable a las fases L2 y L3. Para identificar los cables de los TC, utilizar las etiquetas de colores o la cinta de colores que se han suministrado.
- Para minimizar el ruido al medir la corriente, evitar extender los cables de los TC, especialmente en entornos ruidosos. Si es necesario extender los cables, utilizar un cable de par trenzado de 22 a 14 AWG, con capacidad para 300 V o 600 V (nunca menos que la tensión de servicio) y blindado, en la medida de lo posible
- Asegurarse de que los TC están orientados en la dirección correcta. La carga o la fuente (red pública) pueden estar indicadas mediante una flecha
- En caso de detectar lecturas extrañas o que haya fases sin utilizar, puentear las entradas de los TC que no se utilicen: en cada TC que no se utilice, conectar un cable corto desde el borne marcado con un punto blanco al borne marcado con un punto negro.

Instalar los TC alrededor del conductor que se debe medir y conectar los cables de los TC al Fronius Smart Meter. Desconectar siempre la alimentación antes de desconectar cualquier conductor bajo tensión. Colocar los conductores de línea a través de los TC, según se muestra en la sección anterior.

Los TC son direccionales. Si están montados al revés o con sus cables blanco y negro intercambiados, puede que la potencia medida sea negativa. Para indicar que la potencia medida es negativa, los LED de estado parpadean en rojo.

Los TC de núcleo partido pueden abrirse para la instalación alrededor del conductor. Para evitar que los TC se abran de forma inesperada, puede que se haya colocado una sujeción de cables de nailon alrededor de los TC.

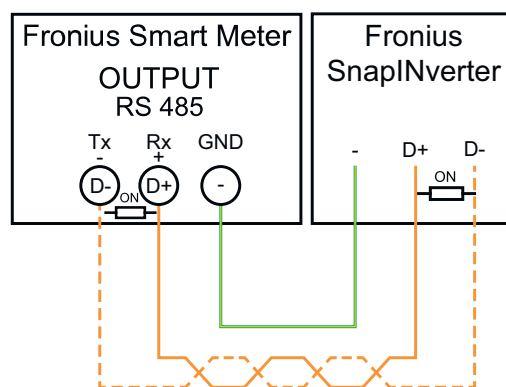
Cableado de los TC

Los transformadores de corriente se conectan a un bloque de bornes de tornillo negro de seis posiciones. Conectar los cables blanco y negro de los TC a los bornes marcados como TC L1, TC L2 y TC L3 en el Fronius Smart Meter. La longitud sobrante de los cables puede recortarse. Conectar cada TC con su cable blanco alineado con el punto blanco en la etiqueta y con su cable negro alineado con el punto negro. Observar el orden en el que se han conectado las fases, ya que las fases de tensión de línea deben coincidir con las fases de corriente para que la potencia medida sea precisa.

Conectar la línea de comunicación de datos al inversor

Fronius SnapINverter:

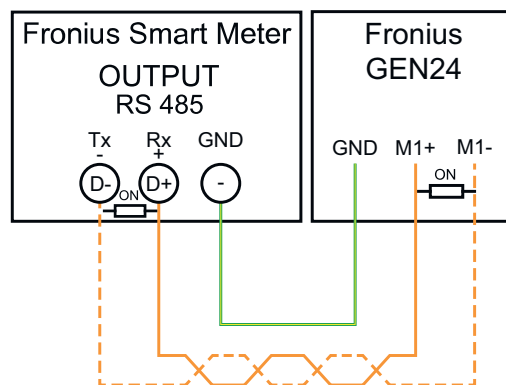
Conectar las conexiones de comunicación de datos del Fronius Smart Meter en el inversor con la monitorización de instalaciones Fronius. Se pueden integrar varios Smart Meter en el sistema; ver capítulo [Sistema de contadores múltiples: Fronius SnapINverter](#) en la página 19



- 1 Conectar **D-** con **D-**.
- 2 Conectar **D+** con **D+**.
- 3 Conectar **-** con **-**.

Inversor Fronius GEN24:

Conectar las conexiones de comunicación de datos del Fronius Smart Meter con la interface Modbus del inversor Fronius GEN24. Se pueden integrar varios Smart Meter en el sistema; ver capítulo [Sistema de contadores múltiples: Inversor Fronius GEN24](#) en la página 21



- 1 Conectar **D-** con **M1-**.
- 2 Conectar **D+** con **M1+**.
- 3 Conectar **-** con **GND**.

¡IMPORTANTE! Más información para realizar una puesta en servicio adecuada.

Tener en cuenta las siguientes observaciones sobre la conexión de la línea de comunicación de datos con el inversor.

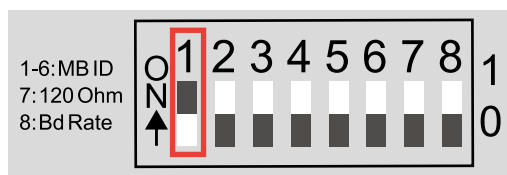
- Utilizar un cable de tipo CAT5 o superior.
- Para líneas de datos relacionadas (D+ y D- o M1+ y M1-) debe utilizarse una pareja de cables torcidos juntos.
- Si los cables de salida se encuentran cerca del cableado de red, utilizar hilos o cables concebidos para 300 V hasta 600 V (nunca menos que la tensión de servicio).
- Utilizar cables de salida con aislamiento doble o envoltura si se encuentran cerca de conductores pelados.
- Utilizar cables Twisted-Pair blindados para evitar que se produzcan incidencias.
- Las salidas del Fronius Smart Meter están separadas galvánicamente de las tensiones peligrosas.

Establecimiento de la dirección del Fronius Smart Meter

El Fronius Smart Meter debe estar conectado con el Fronius Datamanager. Si solo se instala un Fronius Smart Meter, la dirección de Modbus es 1.

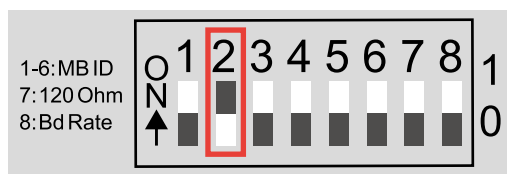
Interruptor DIP	1	2	3	4	5	6	7	8
(1) valor hacia arriba	1	2	4	8	16	32	R 120 Ohm	Tasa de baudios

Ejemplos



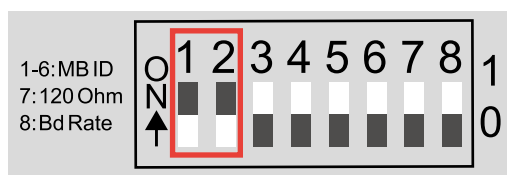
Dirección Modbus 1

Interruptor DIP	1	2	3	4	5	6
Posición	1	0	0	0	0	0



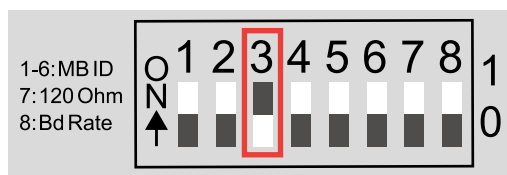
Dirección Modbus 2

Interruptor DIP	1	2	3	4	5	6
Posición	0	1	0	0	0	0



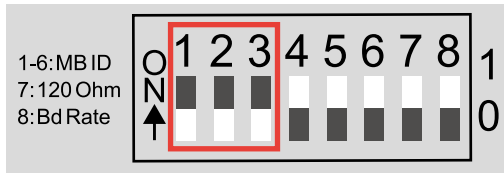
Dirección Modbus 3 (valor 1 + 2 = 3)

Interruptor DIP	1	2	3	4	5	6
Posición	1	1	0	0	0	0



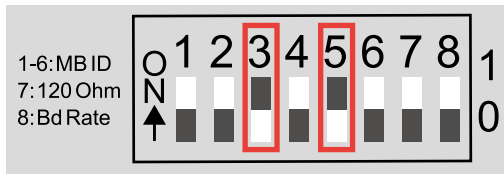
Dirección Modbus 4

Interruptor DIP	1	2	3	4	5	6
Posición	0	0	1	0	0	0



Dirección Modbus 7 (valor 1+2+4 = 7)

Interrup-tor DIP	1	2	3	4	5	6
Posición	1	1	1	0	0	0



Dirección Modbus 20 (valor 4+16=20)

Interrup-tor DIP	1	2	3	4	5	6
Posición	0	0	1	0	1	0

Resistencias finales: Explicación de los símbolos



Inversor del sistema

p. ej. Fronius Primo GEN24 208-240



Contador Fronius Smart Meter

La resistencia final viene integrada en el contador.



Equipo Fronius o de terceros, conexión a través de Modbus RTU

p. ej. Fronius Ohmpilot, batería, etc.

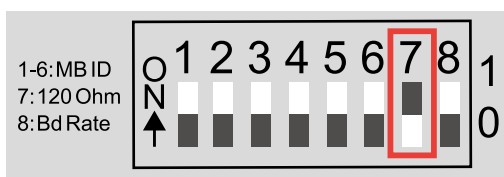


Resistencia final

R 120 Ohm

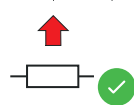
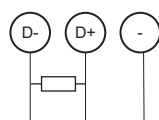
Resistencias de terminación

El sistema puede funcionar sin resistencias de terminación. Debido a las interferencias, se recomienda el uso de resistencias de terminación según los siguientes esquemas.



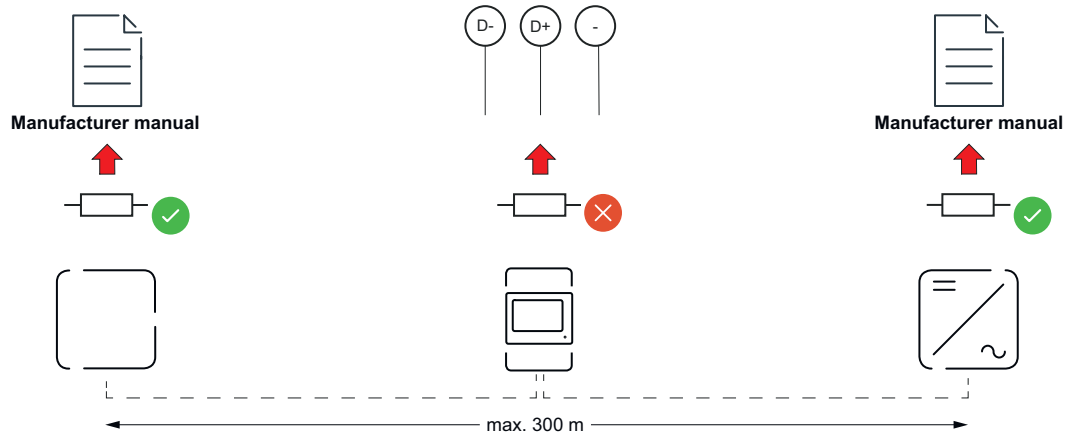
Active la resistencia de terminación de Fronius Smart Meter (R 120 Ohm) estableciendo el contacto 7 a ON (1).

OPTION 1

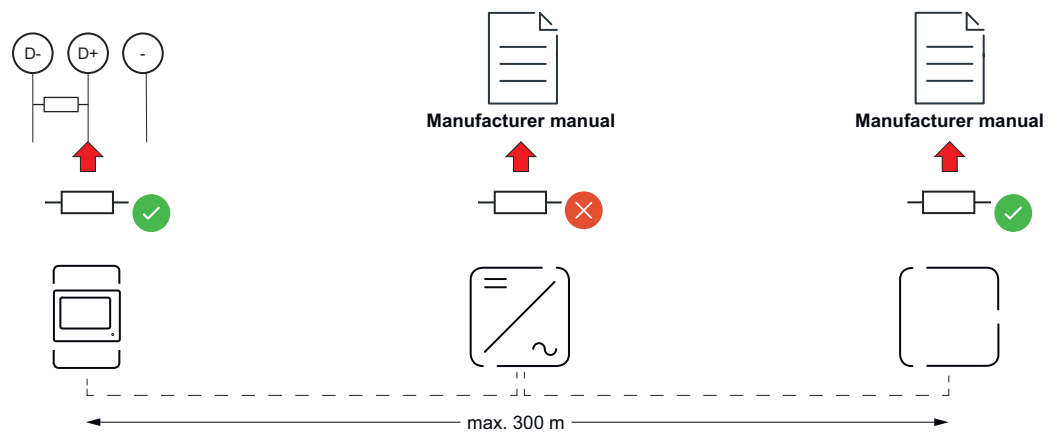


max. 300 m

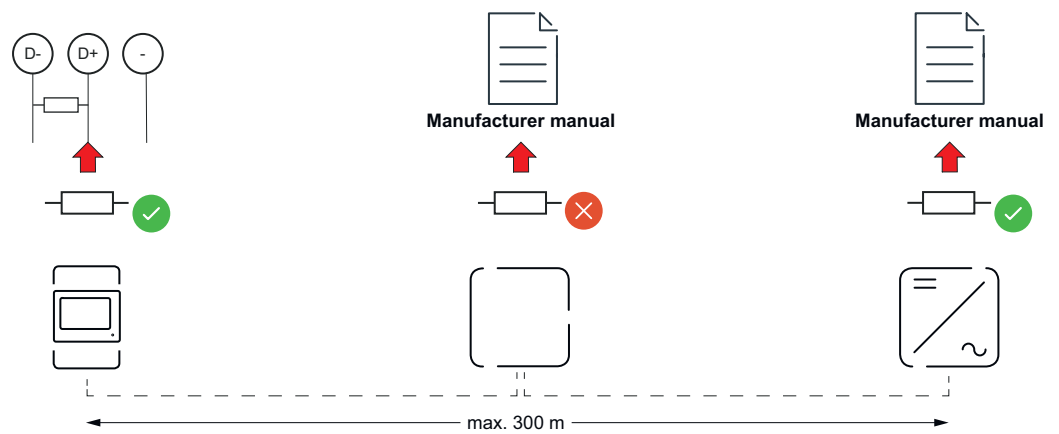
OPTION 2



OPTION 3

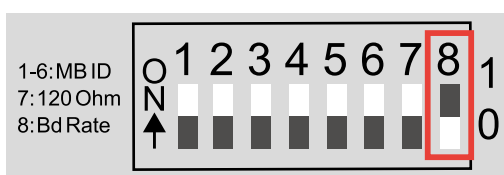


OPTION 4



Establecer tasa de baudios

Seleccione la tasa de baudios estableciendo la posición del interruptor DIP en 8 (consultar más adelante). El cambio se aplicará inmediatamente.



Tasa de baudios	Interruptor DIP 8
9600 (por defecto)	0 (OFF)
38400	1 (ON)

Sistema de contadores múltiples: Explicación de los símbolos



Red de corriente

Alimenta a los consumos del sistema si no hay suficiente energía disponible en los módulos solares o en la batería.



Inversor del sistema

p. ej. Fronius Primo, Fronius Symo, etc.



Contador de electricidad

Mide los datos relevantes para calcular las cantidades de electricidad (principalmente los kilovatios-hora del uso de la red y la alimentación a la red). A partir de los datos relevantes para la facturación, la comercializadora de electricidad factura un uso de la red y el comprador del excedente paga la alimentación a la red.



Medidor primario

Registra la curva de carga del sistema y proporciona los datos de medición para crear perfiles de energía en Fronius Solar.web. También controla la regulación dinámica de la alimentación.



Medidor secundario

Registra la curva de carga de generadores y consumidores individuales (por ejemplo, lavadora, lámparas, TV, bomba de calor, etc.) en la rama de consumo y proporciona los datos de medición para el perfilado energético en Fronius Solar.web.



Modbus RTU; Dispositivo de terceros

p. ej. Fronius Ohmpilot, batería, etc.



Consumos del sistema

p. ej. lavadora, lámparas, televisión, etc.



Consumos adicionales del sistema

p. ej. bomba de calor



Generadores adicionales del sistema

p. ej. instalación de energía eólica



Resistencia final

R 120 ohmios

Participante Modbus: Fronius SnapINverter

Se puede conectar un máximo de 4 participantes Modbus al borne de conexión Modbus.

¡IMPORTANTE!

Solo se puede conectar un contador primario, una batería y un Ohmpilot por cada inversor. Debido a la alta transferencia de datos de la batería, esta ocupa 2 participantes.

Ejemplo:

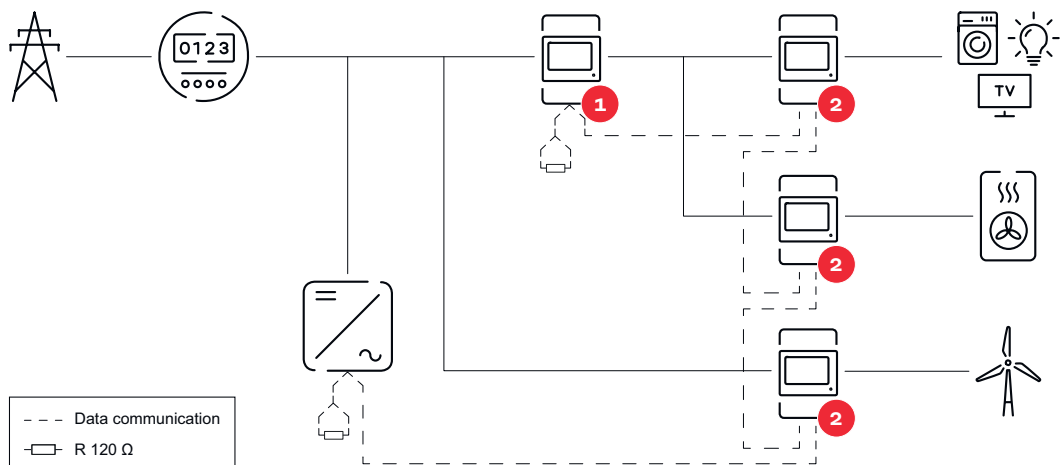
Entrada	Batería	Fronius Ohmpilot	Cantidad Contador primario	Cantidad Contador secundario
Modbus	✓	✓	1	0
	✓	✗	1	1
	✗	✓	1	2
	✗	✗	1	3

Sistema de contadores múltiples: Fronius SnapINverter

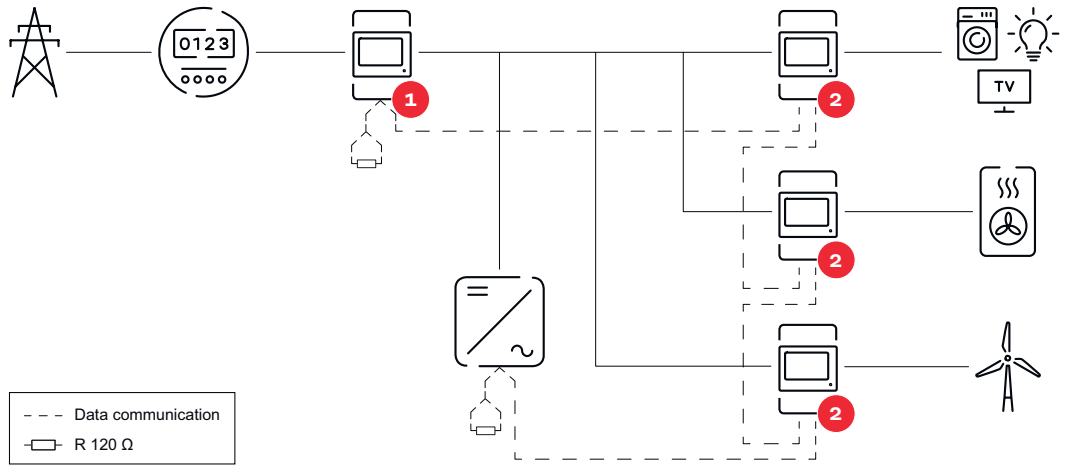
Si se instalan varios Fronius Smart Meter, se debe establecer una dirección distinta para cada uno (consultar [Establecimiento de la dirección del Fronius Smart Meter](#) en la página 15). El medidor primario siempre tiene la dirección 1. Todos los demás contadores se van numerando en la dirección de la red de 2 a 14. Es posible utilizar juntos Fronius Smart Meter con diferentes rangos de potencia.

¡IMPORTANTE!

No utilizar más de 3 medidores secundarios en el sistema. Para evitar interferencias, se recomienda instalar las resistencias finales según el capítulo [Resistencias de terminación](#), en la página 16.



Posición del medidor primario en la rama de consumo. *Resistencia final de R 120 ohmios



Posición del medidor primario en el punto de alimentación. *Resistencia final de R 120 ohmios

En un sistema de contadores múltiples deben tenerse en cuenta los siguientes aspectos:

- Cada dirección de Modbus solo puede asignarse una vez.
- Posicionar las resistencias finales individualmente por cada canal.

Participante Modbus: Fronius GEN24

Las entradas MO y M1 pueden escogerse libremente. Se pueden conectar un máximo de 4 participantes de Modbus al borne Modbus en las entradas MO y M1.

¡IMPORTANTE!

Solo se puede conectar un contador primario, una batería y un Ohmpilot por cada inversor. Debido a la alta transferencia de datos de la batería, esta ocupa 2 participantes.

Ejemplo 1:

Entrada	Batería	Fronius Ohmpilot	Cantidad Contador primario	Cantidad Contador secundario
Modbus 0 (MO)	✗	✗	0	4
	✓	✗	0	2
	✓	✓	0	1
Modbus 1 (M1)	✗	✗	1	3

Ejemplo 2:

Entrada	Batería	Fronius Ohmpilot	Cantidad Contador primario	Cantidad Contador secundario
Modbus 0 (MO)	✗	✗	1	3

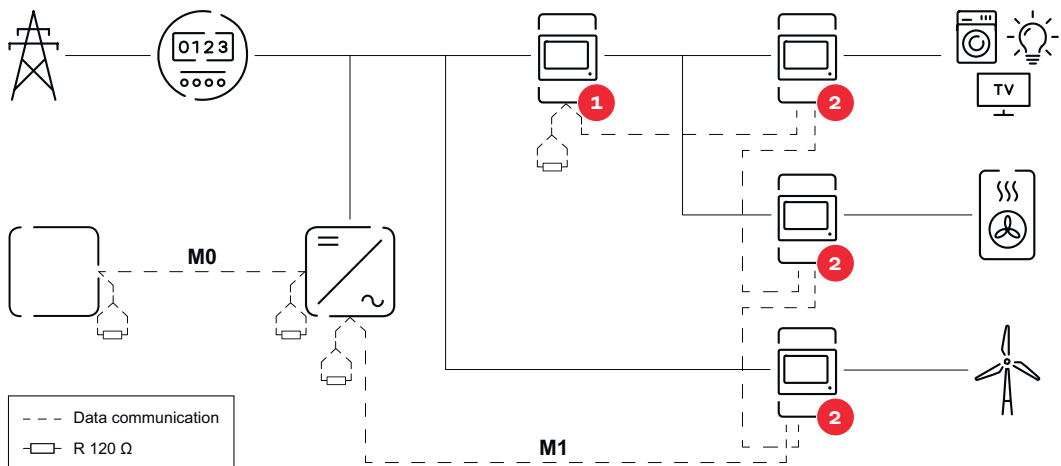
Entrada	Batería	Fronius Ohmpilot	Cantidad Contador primario	Cantidad Contador secundario
Modbus 1 (M1)	✗	✗	0	4
	✓	✗	0	2
	✓	✓	0	1

Sistema de contadores múltiples: Inversor Fronius GEN24

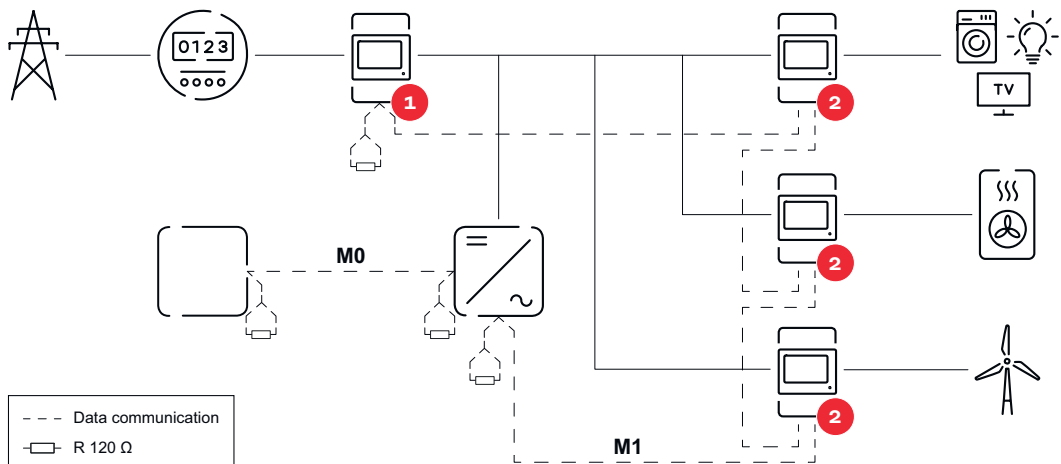
Si se instalan varios Fronius Smart Meter, se debe establecer una dirección distinta para cada uno (ver [Establecimiento de la dirección del Fronius Smart Meter](#) en la página 15). El contador primario siempre tiene la dirección 1. Todos los demás contadores se van numerando en la dirección de la red de 2 a 14. Se pueden utilizar juntos Fronius Smart Meter con diferentes rangos de potencia.

¡IMPORTANTE!

No utilizar más de 7 contadores secundarios en el sistema. Para evitar interferencias, se recomienda instalar las resistencias finales según el capítulo [Resistencias de terminación](#) en la página 16.



Posición del contador primario en la rama de consumo. *Resistencia final R 120 Ohm



Posición del contador primario en el punto de alimentación. *Resistencia final R 120 Ohm

En un sistema de contadores múltiples deben tenerse en cuenta los siguientes aspectos:

- Conectar el contador primario y la batería en diferentes canales (recomendado).
- Distribuir de manera uniforme el resto de los participantes de Modbus
- Cada dirección de Modbus solo puede asignarse una vez.
- Posicionar las resistencias finales individualmente por cada canal.

Puesta en servicio

Fronius SnapINverter

General

¡IMPORTANTE! ¡Los ajustes del punto de menú "Contador" solo deben ser efectuados por personal técnico formado!

Para acceder al punto de menú "Contador" es necesario introducir la contraseña de servicio.

Se pueden utilizar Fronius Smart Meter trifásicos o monofásicos. La elección se realiza en ambos casos a través del punto "Fronius Smart Meter". El Fronius Datamanager determina automáticamente el tipo de contador.

Se puede seleccionar un contador primario y varios secundarios. Antes de poder seleccionar un contador secundario, primero se debe configurar un contador primario.

Establecer la conexión con el Fronius Datamanager 2.0

Access Point (punto de acceso):

Activación del punto de acceso WLAN del inversor:

- 1 Seleccionar el menú **Ajustes** (Setup) en la pantalla del inversor.
- 2 Ir a **Punto de acceso WiFi**.
✓ Se muestran la red (**SS**) y la contraseña (**PW**).
- 3 Activar **Punto de acceso WiFi** con la tecla "Enter" ↵ .

Conexión del inversor con el PC desde el punto de acceso WLAN:

- 1 Establecer la conexión con el inversor en los ajustes de red (el inversor se muestra con el nombre "Fronius_240.XXXXXX").
- 2 Introducir la contraseña desde la pantalla del inversor y confirmar.
- 3 En la barra de dirección del navegador, indicar la dirección IP <http://192.168.250.181> y confirmar.

✓ Se muestra la página de inicio del Fronius Datamanager 2.0.

LAN:

- 1 Conectar el Fronius Datamanager 2.0 al ordenador mediante un cable LAN.
 - 2 Poner el interruptor IP del Fronius Datamanager 2.0 en la posición "A".
 - 3 En la barra de dirección del navegador, indicar la dirección IP <http://169.254.0.180> y confirmar.
-

Configuración del Fronius Smart Meter como contador principal

- 1 Abrir la página web del Fronius Datamanager.
 - Abrir el navegador web.
 - En la barra de dirección del navegador, indicar la dirección IP (para WLAN: 192.168.250.181, para LAN: 169.254.0.180), o bien el nombre de host y de dominio del Fronius Datamanager, y confirmar.
 - Se muestra la página web del Fronius Datamanager.
- 2 Hacer clic en el botón "**Ajustes**".
- 3 Iniciar sesión con el usuario "**service**" y la contraseña de servicio.
- 4 Acceder al área de menú "**Contador**".
- 5 Seleccionar el contador primario en la lista desplegable.

- 6 Hacer clic en el botón **"Ajustes"**.
- 7 Establecer la posición del contador (punto de alimentación o punto de consumo) en la ventana emergente. Para más información sobre la posición del Fronius Smart Meter, consultar [Posicionamiento](#) en la página 7.
- 8 Ajustar la relación del convertidor y el tipo de red.
- 9 Hacer clic en el botón **"Ok"** cuando aparezca el estado OK. Si aparece el estado *Tiempo excedido*, repetir el proceso.
- 10 Hacer clic en el botón para guardar los ajustes.

El Fronius Smart Meter está configurado como contador primario.

En el área de menú **"Vista general actual"**, se muestra la potencia de los módulos solares, el autoconsumo, la alimentación a la red y la carga de la batería (si está disponible).

Configuración del Fronius Smart Meter como contador secundario

- 1 abrir la página web del Fronius Datamanager.
 - Abrir el navegador web.
 - En la barra de dirección del navegador, indicar la dirección IP (para WLAN: 192.168.250.181, para LAN: 169.254.0.180), o bien el nombre de host y de dominio del Fronius Datamanager, y confirmar.
 - Se muestra la página web del Fronius Datamanager.
- 2 Hacer clic en el botón **"Ajustes"**.
- 3 Iniciar sesión con el usuario **"service"** y la contraseña de servicio.
- 4 Acceder al área de menú **"Contador "**.
- 5 Seleccionar el contador secundario en la lista desplegable.
- 6 Hacer clic en el botón **"Añadir"**.
- 7 Introducir el nombre del contador secundario en el campo de entrada **"Descripción"**.
- 8 Introducir la dirección previamente asignada en el campo de entrada **"Dirección de Modbus"**.
- 9 Ajustar la relación del convertidor y el tipo de red.
- 10 Completar la descripción del contador
- 11 Hacer clic en el botón para guardar los ajustes.

El Fronius Smart Meter está configurado como contador secundario.

Inversor Fronius GEN24

General

¡IMPORTANTE! ¡Los ajustes del punto de menú "Configuración del equipo" solo deben ser efectuados por personal técnico formado!

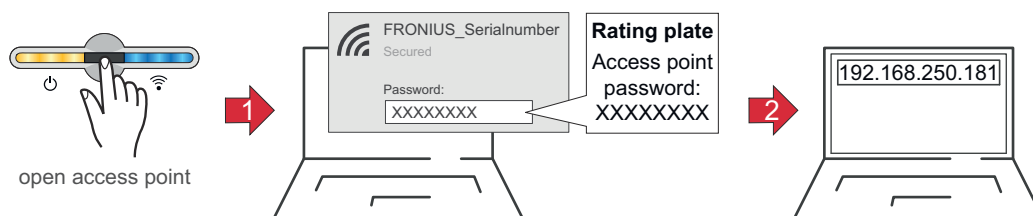
Para acceder al punto de menú "Configuración del equipo" es necesario introducir la contraseña de asistente técnico.

Se pueden utilizar Fronius Smart Meter trifásicos o monofásicos. En ambos casos, la elección se realiza en el área de menú "Componentes". El tipo de contador se determina automáticamente.

Se puede seleccionar un contador primario y varios secundarios. Antes de poder seleccionar un contador secundario, primero se debe configurar un contador primario.

Instalación con el navegador

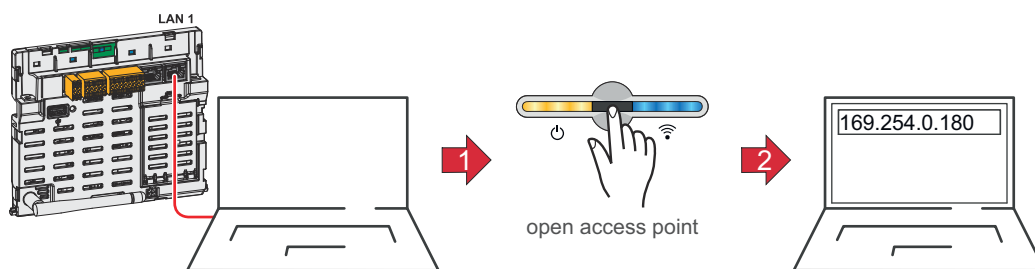
WLAN:




- 1 Abrir el Access Point (punto de acceso) tocando el sensor una vez .
✓ *El LED de comunicación parpadea en azul.*
- 2 Establecer la conexión con el inversor en los ajustes de red (el inversor se muestra con el nombre "FRONIUS_" y el número de serie del equipo).
- 3 Introducir la contraseña de la placa de características y confirmar.
¡IMPORTANTE!
Para introducir una contraseña en Windows 10, primero debe activarse el enlace "**Conectar usando una clave de seguridad de red en su lugar**" para establecer la conexión con la contraseña.
- 4 Introducir la dirección IP 192.168.250.181 en la barra de direcciones del navegador y confirmar. Se abre el asistente de instalación.
- 5 Seguir las indicaciones del asistente de instalación en cada área y completar la instalación.
- 6 Añadir los componentes del sistema en Fronius Solar.web y poner en marcha la instalación fotovoltaica.

El asistente de red y la configuración del producto pueden ejecutarse de forma independiente. El asistente de instalación Fronius Solar.web requiere una conexión de red.

Ethernet:



- 1 Conectarse al inversor (LAN1) con un cable de red (CAT5 STP o superior).
- 2 Abrir el Access Point (punto de acceso) tocando el sensor una vez .
✓ *El LED de comunicación parpadea en azul.*
- 3 Introducir la dirección IP 169.254.0.180 en la barra de direcciones del navegador y confirmar. Se abre el asistente de instalación.
- 4 Seguir las indicaciones del asistente de instalación en cada área y completar la instalación.
- 5 Añadir los componentes del sistema en Fronius Solar.web y poner en marcha la instalación fotovoltaica.

El asistente de red y la configuración del producto pueden ejecutarse de forma independiente. El asistente de instalación Fronius Solar.web requiere una conexión de red.

Configuración del Fronius Smart Meter como contador principal

- 1 Abrir la página web del inversor.
 - Abrir el navegador web.
 - En la barra de dirección del navegador, indicar la dirección IP (para WLAN: 192.168.250.181, para LAN: 169.254.0.180), o bien el nombre de host y de dominio del inversor, y confirmar.
 - Se muestra la página web del inversor.
- 2 Hacer clic en el botón "**Configuración del equipo**".
- 3 Iniciar sesión con el usuario "**Asistente técnico**" y la contraseña correspondiente.
- 4 Acceder al área de menú "**Componentes**".
- 5 Hacer clic en el botón "**Añadir componentes**".
- 6 Establecer la posición del contador (punto de alimentación o punto de consumo) en la lista desplegable "Posición". Para más información sobre la posición del Fronius Smart Meter, consultar [Posicionamiento](#) en la página 7.
- 7 Ajustar la relación del convertidor y el tipo de red.
- 8 Hacer clic en el botón "**Añadir**".
- 9 Hacer clic en el botón "**Guardar**" para guardar los ajustes.

El Fronius Smart Meter está configurado como contador primario.

Configuración del Fronius Smart Meter como contador secundario

- 1 Abrir la página web del inversor.
 - Abrir el navegador web.
 - En la barra de dirección del navegador, indicar la dirección IP (para WLAN: 192.168.250.181, para LAN: 169.254.0.180), o bien el nombre de host y de dominio del inversor, y confirmar.
 - Se muestra la página web del inversor.

- 2 Hacer clic en el botón "**Configuración del equipo**".
- 3 Iniciar sesión con el usuario "**Asistente técnico**" y la contraseña correspondiente.
- 4 Acceder al área de menú "**Componentes**".
- 5 Hacer clic en el botón "**Añadir componentes**".
- 6 Seleccionar el tipo de contador (de generadores o consumidores) en la lista desplegable "**Posición**".
- 7 Introducir la dirección previamente asignada en el campo de entrada "**Dirección de Modbus**".
- 8 Introducir el nombre del contador en el campo de entrada "**Nombre**".
- 9 Ajustar la relación del convertidor y el tipo de red.
- 10 Seleccionar la categoría (de generador o consumidor) en la lista desplegable "Categoría".
- 11 Hacer clic en el botón "**Añadir**".
- 12 Hacer clic en el botón "**Guardar**" para guardar los ajustes.

El Fronius Smart Meter está configurado como contador secundario.

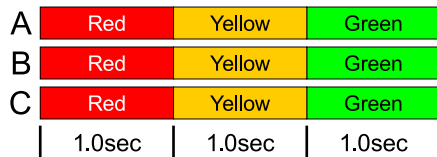
Manejo

LED de estado de energía

Los tres LED de estado en la parte delantera del Fronius Smart Meter pueden ayudar a indicar las mediciones y el funcionamiento correctos. «L1», «L2» y «L3» en los diagramas son indicadores de las tres fases:

Configuración normal

Fronius Smart Meter muestra la siguiente secuencia de configuración cuando se aplica la energía por primera vez.



Energía de consumo

Cualquier fase en la que los LED parpaddeen en verde indica una potencia positiva normal (importación de energía de la red pública).

Si el inversor o cualquier otra fuente de energía no está produciendo energía y se está utilizando una potencia mínima, los LED deben parpadear en verde. Esto es normal cuando el inversor está en su ciclo de configuración de 5 minutos.



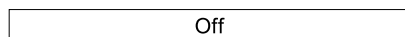
Sin energía

Cualquier fase con un LED en verde iluminado permanentemente indica que no hay energía pero sí tensión de red.



Sin tensión

Cualquier fase en la que el LED esté apagado indica que no hay tensión.



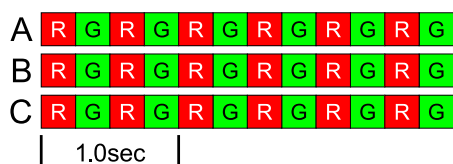
Generación de energía

La iluminación roja indica que la energía es negativa en esa fase. Este es un comportamiento normal si se produce más energía (por el inversor o cualquier otra fuente de potencia) de la que se consume (exportación de energía a la red pública). Si no se produce nada de energía, esto puede significar que los transformadores están invertidos, que los cables de los mismos están cambiados o que estos no coinciden con la fase correcta de tensión de red.



Aviso de sobretensión

Lo siguiente indica que la tensión de red es demasiado alta para este modelo. Desconecte el suministro inmediatamente. Compruebe la tensión de red y las clasificaciones del contador (en el recuadro blanco de la etiqueta).



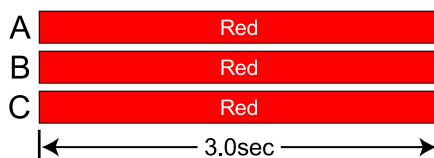
El contador no está en funcionamiento

Si ninguno de los LED está iluminado, compruebe que se aplican las tensiones de red correctas al contador. Si las tensiones son correctas, llame a atención al cliente para recibir asistencia.

A	Off
B	Off
C	Off

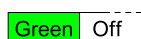
Error

Si el contador sufre un error interno, todos los LED se encenderán en rojo durante 3 segundos o más. Si ves que esto pasa varias veces, llama a atención al cliente para recibir asistencia.

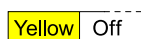


Los LED de comunicación con Modbus

Cerca de la esquina superior izquierda hay un LED de comunicación de diagnóstico que puede indicar lo siguiente:



Un destello breve de color verde indica que hay un paquete válido dirigido a este dispositivo.



Los destellos breves y de color amarillo o muy rápidos indican que hay paquetes válidos asignados a distintos dispositivos.



Un destello de un segundo de color rojo indica que el paquete es inválido: tasa de baudios inadecuada, CRC inadecuado, ruido, partícula incorrecta, etc.



Una iluminación roja/amarilla rápida indica que puede que exista un conflicto de direccionado (dos dispositivos con la misma dirección de interruptor DIP).



La luz roja permanente indica que la dirección está establecida en 0 (opción inválida).

Datos técnicos

Precisión

Funcionamiento normal

Tensión de línea: 90 - 347 Vac (Línea a neutro), 120 - 600 Vac (Línea a línea)

Factor de potencia: 1.0

Frecuencia: 45 - 65 Hz

Temperatura ambiente: 23° C ± 5° C

Corriente CT: 5% - 100% de la corriente nominal

Precisión: ± 0.5% de la lectura

Medición

Velocidad de actualización: 0.1 segundo. Internamente, todas las mediciones se realizan a esta velocidad.

Tiempo de puesta en servicio: ~1.0 segundo. El Fronius Smart Meter empieza a comunicar este valor mucho después de aplicarse tensión CA. La medición de la energía se inicia 50-100 milisegundos después de aplicarse tensión CA

Corrección de ángulo predeterminada para fase TC: 0.0 grados.

Modelos y sistema eléctrico

Tipo de servicio de contador	Nominal Vca Línea a neutro	Nominal Vca Línea a línea	Fases	Cables
WR	90-347	120-600	1 - 3	2 - 4

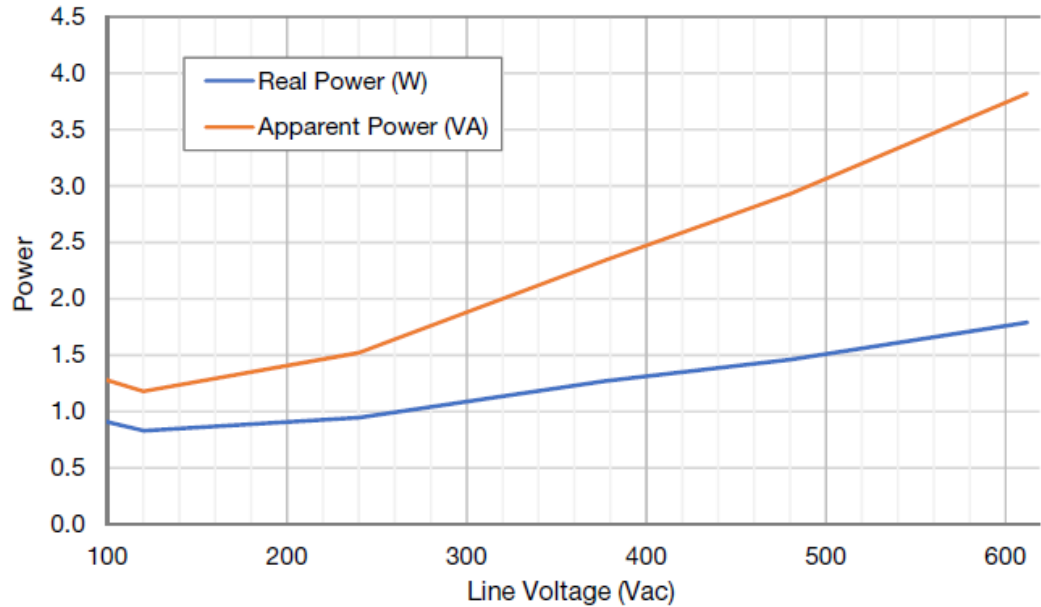
El Fronius Smart Meter dispone de una conexión neutra opcional que puede utilizarse para medir los circuitos de corriente en estrella. En ausencia del neutro, las tensiones se miden con respecto a tierra. El Fronius Smart Meter utiliza conexiones de fase L1 (ØA) y fase L2 (ØB) para la alimentación.

Límite de sobrecorriente: 125% de la Vca nominal. Un funcionamiento con sobretensión durante un periodo prolongado puede dañar el Fronius Smart Meter y quedar exento de garantía.

Límite de sobrecorriente: 120% de la corriente nominal. Si la corriente nominal se excede en un 120%, no se daña el Fronius Smart Meter aunque puede que la corriente y la potencia no se midan con precisión.

Sobreintensidad máxima: 4 kV según EN 61000-4-5

Consumo de corriente:



Frecuencias de funcionamiento: 50 / 60 Hz

Categoría de medición: CAT III

La categoría de medición III hace referencia a las mediciones realizadas en las instalaciones de edificios. Entre otras, se trata de mediciones en disyuntores automáticos, cableado (incluyendo los cables, paneles de distribución, barras de bus, cajas de conexiones, interruptores y salidas de enchufe en la instalación fija) y en equipos para uso industrial y otros equipos, por ejemplo, en motores conectados permanentemente a la instalación fija.

Los bornes de medición de tensión de línea en el contador están especificados para las siguientes tensiones CAT III (estos valores nominales aparecen en la etiqueta frontal):

Tipo de servicio de contador	Valor nominal de tensión CAT III
WR	600

Entradas del transformador de corriente:

Tensión nominal de entrada (a corriente nominal TC): 0.33333 Vca RMS

Tensión de entrada máxima absoluta: 5.0 Vca RMS

Impedancia de entrada a 50/60 Hz: 23 kOhm

Certificaciones

CEM

- EN55011:2007, CISPR 11:2009- Class B
- FCC Part 15 - Class B
- EN 61326-1:2012, incluye:
 - **Harmonics:** IEC 61000-3-2
 - **Flicker:** IEC 61000-3-3
 - **Descarga electrostática:** IEC 61000-4-2
 - **Inmunidad RF radiada:** IEC 61000-4-3
 - **Transitorios eléctricos rápidos/explosión:** IEC 61000-4-4
 - **Inmunidad de sobreintensidad:** IEC 61000-4-5
 - **Inmunidad RF conducida:** IEC 61000-4-6
 - **Power Frequency H-Field:** IEC 61000-4-8
 - **Caídas de tensión, interrupciones:** IEC 61000-4-11

Certificación de seguridad

- UL 61010-1
 - CAN/CSA-C22.2 No. 61010-1-12
 - IEC 61010-2
-

Medioambiental

Temperatura de funcionamiento: -40° C a +80° C (-40° F a 176° F)

Altitud: Hasta 3000 m (9842 ft)

Humedad de funcionamiento: Sin condensación, 5 al 90% de la humedad relativa (HR) hasta 40°C, disminuyendo linealmente hasta el 50% de la HR a 55°C

Contaminación: GRADO DE CONTAMINACIÓN 2: normalmente solo contaminación no conductora; ocasionalmente se debe esperar una conductividad temporal provocada por la condensación.

Uso indoor: Adecuado para uso indoor

Uso outdoor: Adecuado para uso outdoor si se monta dentro de un armario eléctrico (Hammond Mfg., serie EJ) especificado según NEMA 3R o 4 (IP 66).

**Garantía de
fábrica de Fronius**

Las condiciones de garantía detalladas y específicas de cada país están disponibles en www.fronius.com/solar/garantie.

Para poder disfrutar de todo el periodo de garantía para el producto Fronius que ha instalado recientemente, rogamos que se registre en: www.solarweb.com.



fronius.com/en/solar-energy/installers-partners/products-solutions/monitoring-digital-tools

**MONITORING &
DIGITAL TOOLS**

Fronius International GmbH

Froniusstraße 1
4643 Pettenbach
Austria
contact@fronius.com
www.fronius.com

At www.fronius.com/contact you will find the contact details of all Fronius subsidiaries and Sales & Service Partners.