

## PickUp

IT

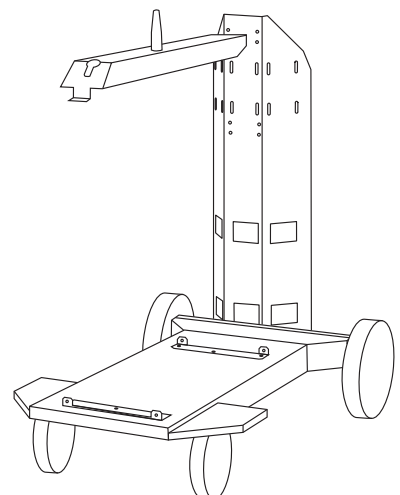
Istruzioni per l'uso  
Elenco dei pezzi di ricambio  
Carrello

ES

Manual de instrucciones  
Lista de repuestos  
Carro de desplazamiento

PT-BR

Manual de instruções  
Lista de peças de reposição  
Carrinho





# Egregio Cliente!

## **Introduzione**

La ringraziamo per la fiducia dimostrataci e ci congratuliamo con Lei per aver preferito un prodotto di alta tecnologia Fronius. Le presenti istruzioni La aiuteranno a conoscere meglio il prodotto che ha acquistato. Leggendo attentamente le istruzioni conoscerà le molteplici potenzialità del Suo apparecchio Fronius. Solo così potrà sfruttarne al meglio le caratteristiche.

La invitiamo ad osservare attentamente le norme di sicurezza e ad assicurarsi che il luogo d'impiego del prodotto sia il più sicuro possibile. Un utilizzo corretto del Suo apparecchio ne favorirà la durata e l'affidabilità, che sono i presupposti per l'ottenimento dei migliori risultati.



# Indice

In generale .....	2
Concezione dell'apparecchio .....	2
Settore d'impiego .....	2
Indicazioni per la distinzione degli elementi di comando e degli attacchi .....	2
Trasporto con gru .....	2
Utilizzo delle bombole del gas .....	3
Opzioni .....	4
Kit di installazione alloggiamento perni .....	4
Maniglia di trasporto per carrello PickUp .....	4
Supporto per bombola Duo .....	4
Trasporto con gru PickUp .....	4
Kit di installazione freno ruote PickUp .....	4
Ripartitore doppia testina generatori TS / TPS 4000 / 5000 .....	4
Alloggiamento del carrello traina filo doppia testina .....	4
Pacchetti tubi flessibili di collegamento per versione con doppia testina .....	4
Portacarrello traina filo PickUp .....	5
Prolunga supporto bombola .....	5
Rinforzo PickUp TPS 2700 .....	5
Componenti e stato di consegna .....	6
Componenti .....	6
Stato di consegna .....	6
Montaggio del carrello .....	7
Sicurezza .....	7
Montaggio del carrello .....	7
Montaggio delle opzioni .....	9
Sicurezza .....	9
Montaggio dell'alloggiamento perni .....	9
Montaggio della prolunga supporto bombola .....	10
Montaggio del rinforzo PickUp TPS 2700 .....	11

# In generale

## Concezione dell'apparecchio



Carrello PickUp con alloggiamento perni

Il carrello PickUp è stato appositamente sviluppato per i generatori TS 4000 / 5000 e TPS 4000 / 5000. PickUp è predisposto per alloggiare gruppo di raffreddamento, generatore e bombola del gas. In combinazione con il kit di installazione alloggiamento perni è possibile montare anche un carrello traina filo VR 4000 o VR 7000, ottenendo così un impianto di saldatura MIG/MAG completo e mobile.

## Settore d'impiego

Il carrello PickUp viene impiegato ovunque siano richieste flessibilità e mobilità elevate dell'impianto di saldatura.

PickUp può essere utilizzato per i seguenti prodotti Fronius:

- tutti i generatori della serie TransSynergic 4000 / 5000
- tutti i generatori della serie TransPulsSynergic 2700 / 3200 / 4000 / 5000
- tutti i generatori della serie MagicWave 1700 / 2200 / 2500 / 3000 / 4000 / 5000
- tutti i generatori della serie TransTig 2200 / 2500 / 3000 / 4000 / 5000
- tutti gli autotrasformatori indicati per i generatori summenzionati
- KD Supply (indicato per i generatori summenzionati)
- carrelli traina filo a freddo KD 4000 / 7000, KD 7000 D-11.

## Indicazioni per la distinzione degli elementi di comando e degli attacchi

Al momento della stesura delle istruzioni, abbiamo contrassegnato allo stesso modo gli elementi di comando e gli attacchi uguali.

Esempi:

- Se si contrassegna l'attacco centrale della torcia per saldatura con (A) sul generatore, l'attacco centrale della torcia per saldatura sarà contrassegnato con (A) anche sul carrello traina filo.
- Se si contrassegna con (23) il tasto Inserimento filo sul generatore, il tasto Inserimento filo sarà contrassegnato con (23) anche sul carrello traina filo.

## Trasporto con gru



**AVVISO!** Pericolo di gravi lesioni personali e danni materiali dovuti al ribaltamento o alla caduta di oggetti. Il carrello PickUp deve essere trasportato con una gru solo in combinazione con l'apposita opzione di trasporto PickUp.

## Utilizzo delle bombole del gas



**AVVISO!** Pericolo di gravi lesioni personali e danni materiali dovuti al ribaltamento delle bombole del gas. Quando si utilizzano bombole del gas

- montare l'opzione alloggiamento perni o l'opzione rinforzo PickUp TPS 2700
- assicurare la bombola contro le cadute accidentali.

# Opzioni

## **Kit di installazione alloggiamento perni**

Il kit di installazione alloggiamento perni serve per alloggiare i carrelli traina filo VR 4000 o VR 7000. Il kit di installazione alloggiamento perni viene agganciato al generatore e avvitato al supporto per la bombola del gas. I carrelli traina filo sono muniti di una bussola conica sul lato inferiore, con la quale il carrello traina filo viene installato sull'alloggiamento perni.

## **Maniglia di trasporto per carrello PickUp**

Con l'opzione maniglia di trasporto si semplifica il trasporto di carrello e generatore.

## **Supporto per bombola Duo**

Se sul carrello PickUp è presente l'opzione supporto per bombola Duo, è possibile installare sul carrello due bombole del gas contemporaneamente.

## **Trasporto con gru PickUp**

L'opzione trasporto con gru è munita, in aggiunta a una maniglia per il trasporto manuale, di speciali occhielli per il trasporto con gru.

Se il carrello è dotato dell'opzione supporto per bombola Duo, non è possibile utilizzare l'opzione trasporto con gru PickUp.

## **Kit di installazione freno ruote PickUp**

Le ruote orientabili del carrello PickUp possono essere equipaggiate con l'opzione freno ruote.

## **Ripartitore doppia testina generatori TS / TPS 4000 / 5000**

Con l'opzione ripartitore doppia testina è possibile utilizzare il generatore con due carrelli traina filo. Il rispettivo carrello traina filo viene comandato da un commutatore posizionato sul ripartitore doppia testina. L'opzione ripartitore doppia testina viene quindi utilizzata soprattutto quando, nell'ambito di un processo di saldatura, si utilizzano due fili di saldatura (ad es. costruzione acciaio-alluminio). L'opzione ripartitore doppia testina riduce al minimo i tempi di adattamento e allestimento.

## **Alloggiamento del carrello traina filo doppia testina**

L'opzione alloggiamento del carrello traina filo doppia testina consente di installare due carrelli traina filo sul carrello dell'impianto di saldatura.

## **Pacchetti tubi flessibili di collegamento per versione con doppia testina**

Per la versione con doppia testina utilizzare solo pacchetti tubi flessibili di collegamento dotati di supporto antistrappo con lunghezza minima di 1,6 m (5 ft 3 in).



**Portacarrello  
traina filo PickUp**

Il portacarrello traina filo PickUp serve per posare i carrelli traina filo (ad es. VR 4000 Yard, VR 2000) e per riporre l'attrezzo necessario. È inoltre possibile montare un supporto per il pacchetto tubi flessibili.

**Prolunga suppor-  
to bombola**

Per installare un generatore MW 2500, 3500, 4000, 5000 o TT 2500, 3000, 4000, 5000 con due componenti del sistema (autotrasformatore, KD Supply, gruppo di raffreddamento), per via dell'altezza di installazione occorre montare sul carrello l'opzione „prolunga supporto bombola“.

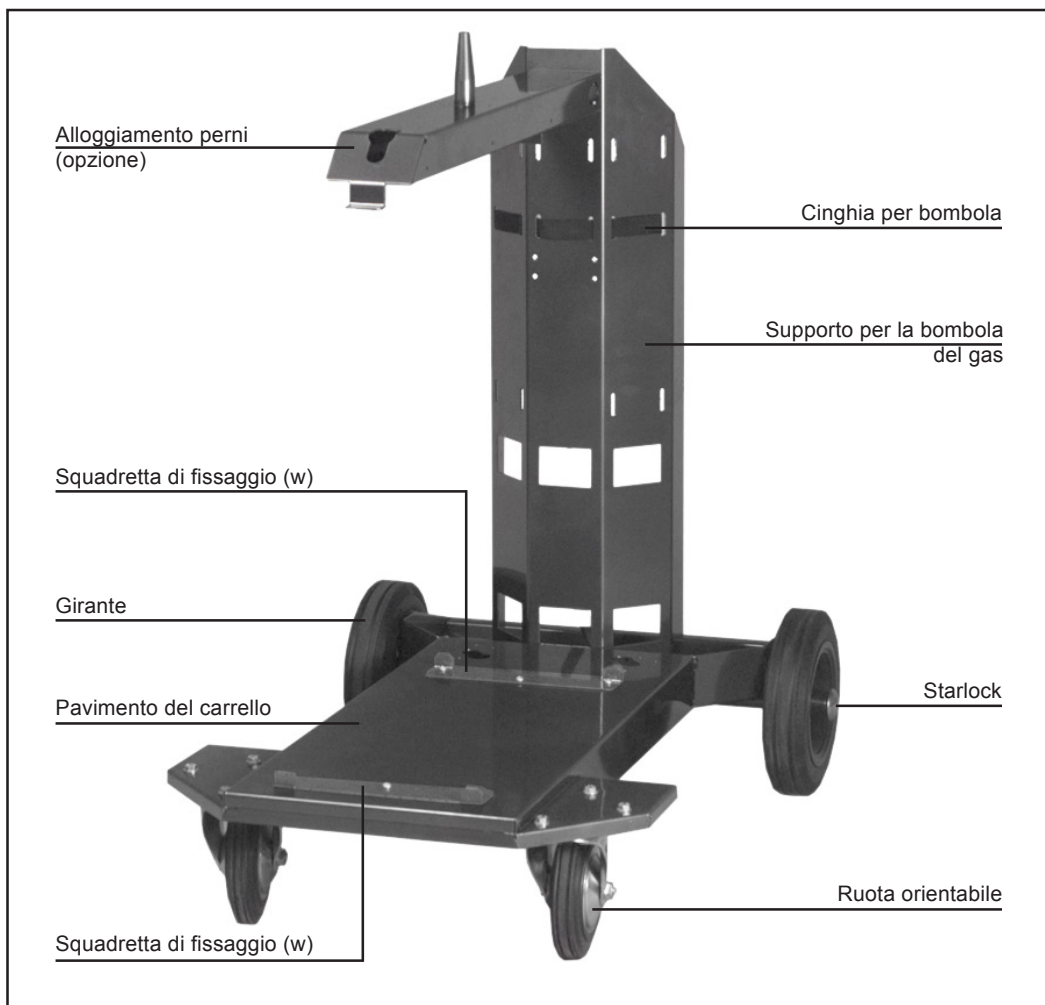
Si deve montare una sola prolunga per ciascun carrello ed è possibile installare al massimo due componenti del sistema.

**Rinforzo PickUp  
TPS 2700**

Serve per stabilizzare il supporto per la bombola del gas quando si utilizza un TPS 2700.

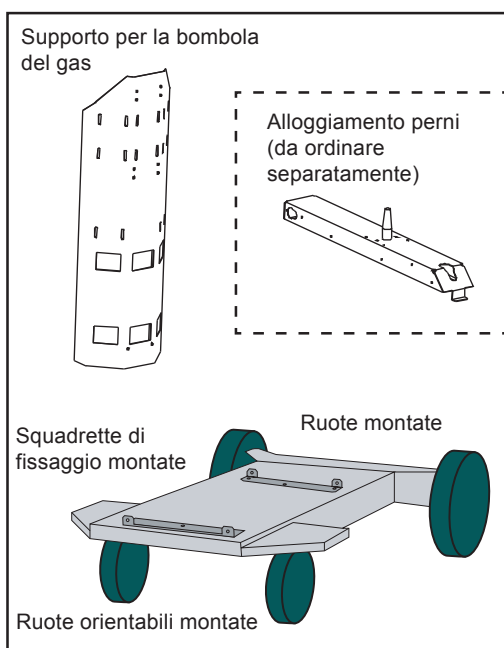
# Componenti e stato di consegna

## Componenti



Carrello PickUp - Componenti

## Stato di consegna



Carrello PickUp - Stato di consegna

Il carrello viene fornito come segue:

- con le ruote orientabili anteriori montate
- con le ruote posteriori montate
- con le squadrette di fissaggio montate sul pavimento del carrello
- supporto per la bombola del gas
- altri accessori di fissaggio (viti)

L'alloggiamento perni non è compreso nella fornitura del carrello PickUp e deve essere ordinato separatamente.

# Montaggio del carrello

## Sicurezza

**AVVISO!** L'esecuzione errata degli interventi può causare gravi lesioni personali e danni materiali. Le operazioni descritte di seguito devono essere eseguite esclusivamente da personale qualificato e addestrato. Eseguire le operazioni descritte di seguito solo dopo aver letto integralmente e compreso i seguenti documenti:

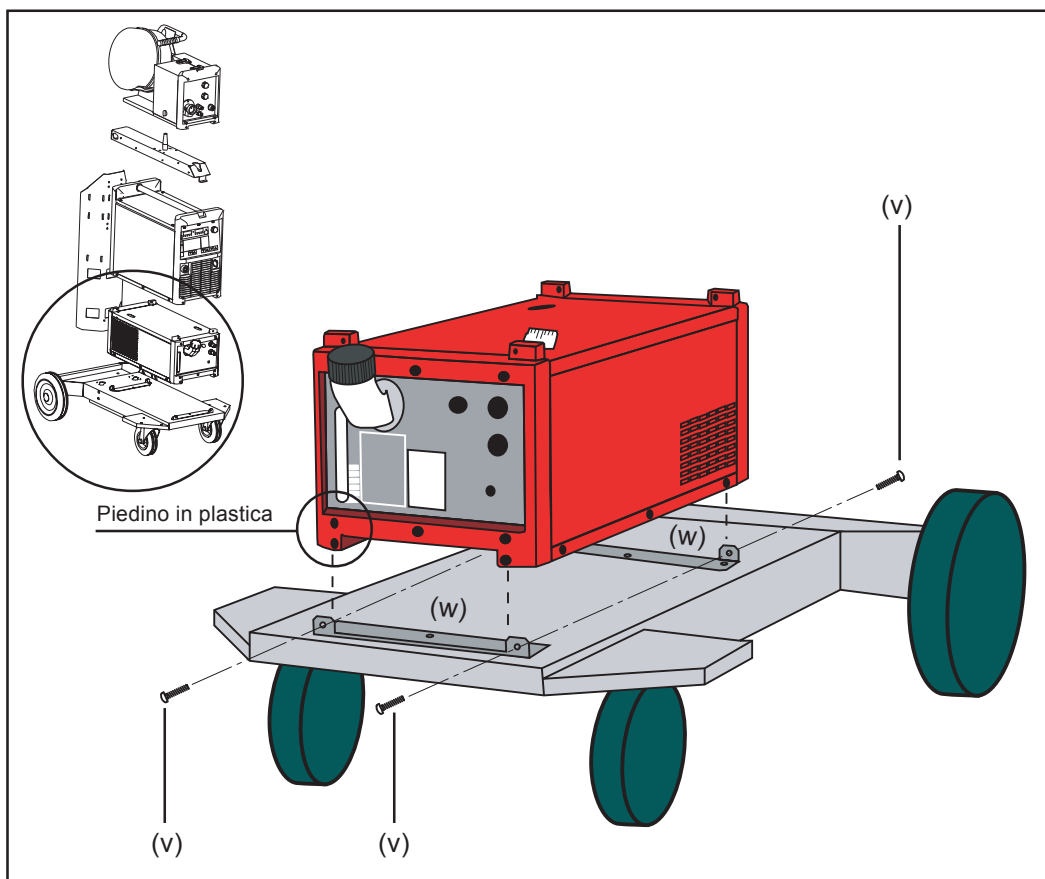
- le presenti istruzioni per l'uso
- tutte le istruzioni per l'uso dei componenti del sistema, in particolare le norme di sicurezza.

**AVVISO!** Una scossa elettrica può risultare mortale. Prima di iniziare qualsiasi intervento

- posizionare l'interruttore di rete del generatore su „O“
- scollegare il generatore dalla rete
- apporvi un cartello di segnalazione comprensibile recante il divieto di riaccendere l'apparecchio.

**AVVISO!** Pericolo di gravi lesioni personali e danni materiali dovuti al ribaltamento o alla caduta di oggetti. Controllare che tutti i collegamenti a vite sul carrello siano ben serrati.

## Montaggio del carrello



Montaggio del gruppo di raffreddamento sul carrello

1. Controllare che i collegamenti a vite sul carrello siano ben serrati.
2. Posizionare il gruppo di raffreddamento sul carrello e sulle squadrette di fissaggio (w).

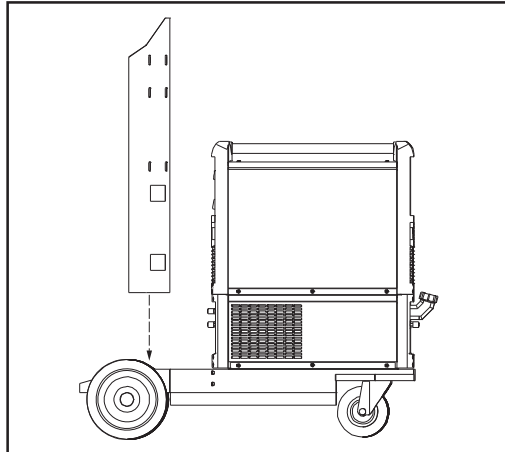
**Importante!** Le squadrette di fissaggio (w) devono trovarsi all'interno dei piedini in plastica del gruppo di raffreddamento.

**Montaggio del carrello**  
(continuazione)

3. Avvitare il gruppo di raffreddamento con due viti „Extrudetite“ (v) comprese nella fornitura, rispettivamente sul lato anteriore e posteriore, alle squadrette di fissaggio (w).

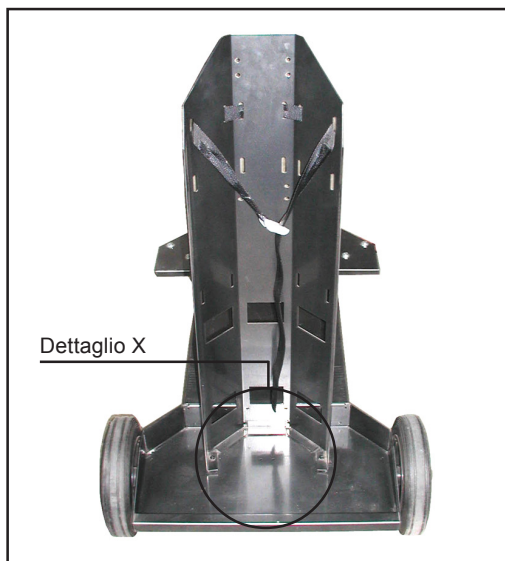
**Importante!** Se si utilizza il generatore senza il gruppo di raffreddamento, il montaggio del generatore sul carrello corrisponde alla procedura per il montaggio del gruppo di raffreddamento.

4. Posizionare e fissare il generatore sul gruppo di raffreddamento.
5. Posizionare il supporto per la bombola del gas sul pavimento del carrello.

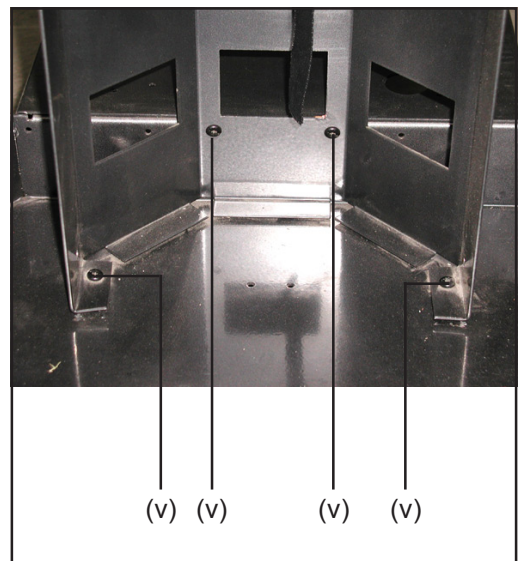


Installazione del supporto per la bombola del gas

6. Fissare il supporto per la bombola del gas al pavimento del carrello con le 4 viti (v) comprese nella fornitura:



Fissaggio del supporto per la bombola del gas



Dettaglio X - Vista



**AVVISO!** Pericolo di gravi lesioni personali e danni materiali dovuto alla caduta delle bombole del gas. Se non si monta l'alloggiamento perni per un carrello traina filo, il montaggio dell'opzione „rinforzo PickUp TPS 2700“

- si rende assolutamente necessario per l'utilizzo di un supporto per la bombola del gas DUO per l'alloggiamento di due bombole del gas
- è consigliato per l'utilizzo del supporto per la bombola del gas convenzionale, in particolare per l'alloggiamento di bombole del gas molto lunghe.

# Montaggio delle opzioni

## Sicurezza

**AVVISO!** L'esecuzione errata degli interventi può causare gravi lesioni personali e danni materiali. Le operazioni descritte di seguito devono essere eseguite esclusivamente da personale qualificato e addestrato. Eseguire le operazioni descritte di seguito solo dopo aver letto integralmente e compreso i seguenti documenti:

- le presenti istruzioni per l'uso
- tutte le istruzioni per l'uso dei componenti del sistema, in particolare le norme di sicurezza.

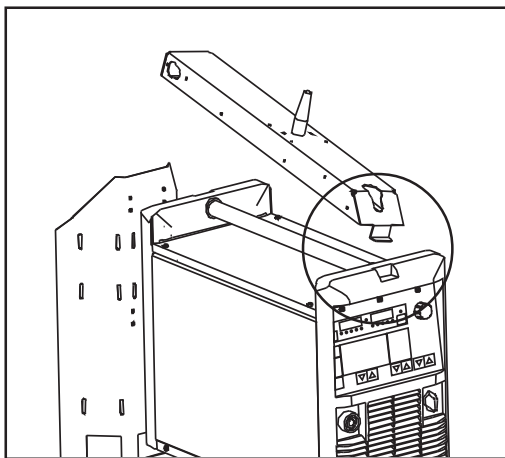
**AVVISO!** Una scossa elettrica può risultare mortale. Prima di iniziare qualsiasi intervento

- posizionare l'interruttore di rete del generatore su „O“
- scollegare il generatore dalla rete
- apporvi un cartello di segnalazione comprensibile recante il divieto di riaccendere l'apparecchio.

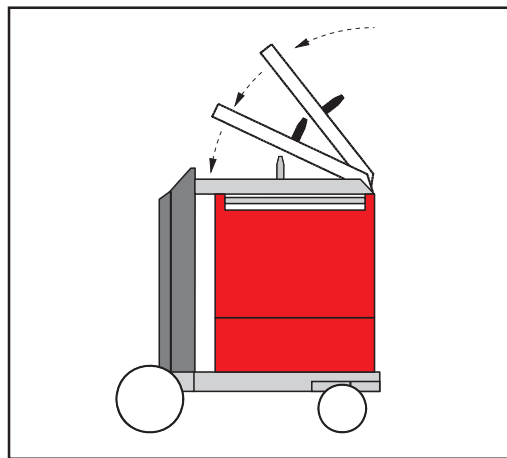
**AVVISO!** Pericolo di gravi lesioni personali e danni materiali dovuti al ribaltamento o alla caduta di oggetti. Controllare che tutti i collegamenti a vite sul carrello siano ben serrati.

## Montaggio dell'alloggiamento perni

1. Agganciare l'opzione alloggiamento perni al generatore e abbassarla.

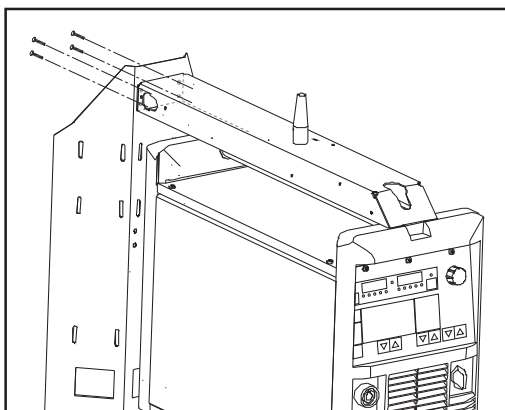


Agganciare l'alloggiamento perni...

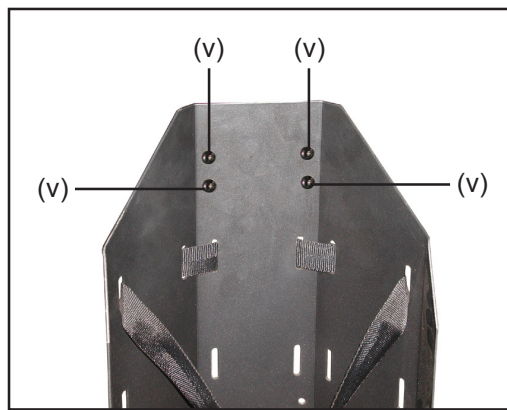


...e abbassarlo

2. Fissare il supporto per la bombola del gas sull'alloggiamento perni con le 4 viti (v) comprese nella fornitura.

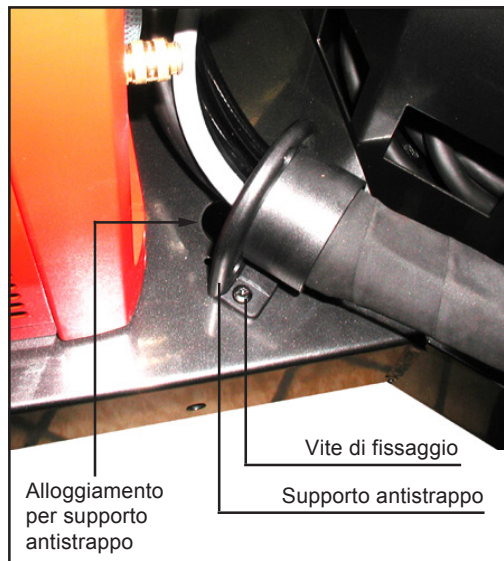


Fissaggio del supporto per la bombola del gas all'alloggiamento perni



Supporto per la bombola del gas fissato con 4 viti sull'alloggiamento perni

3. Posizionare il carrello traina filo.
4. Fissare il supporto antistrappo del pacchetto tubi flessibili di collegamento al pavimento del carrello:



Fissaggio del supporto antistrappo

- Agganciare il supporto antistrappo nell'alloggiamento appositamente previsto.
- Fissare il supporto antistrappo sul pavimento del carrello con 2 viti.

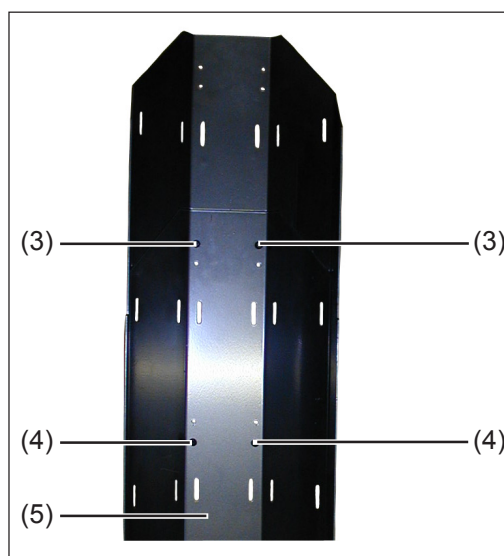
**Importante!** Per i pacchetti tubi flessibili di collegamento lunghi 1,2 m non è previsto il supporto antistrappo.

### Montaggio della prolunga supporto bombola



Smontaggio dell'alloggiamento del carrello traina filo

1. Svitare l'alloggiamento perni (2) dal supporto per la bombola del gas (1).
2. Sollevare l'alloggiamento perni (2), sganciarlo dal generatore e rimuoverlo.
3. Rimuovere il nastro di sicurezza dal supporto per la bombola del gas (1).
4. Appoggiare la lamiera di prolunga (5) sul supporto per la bombola del gas (1) in modo che gli otto fori si sovrappongano.



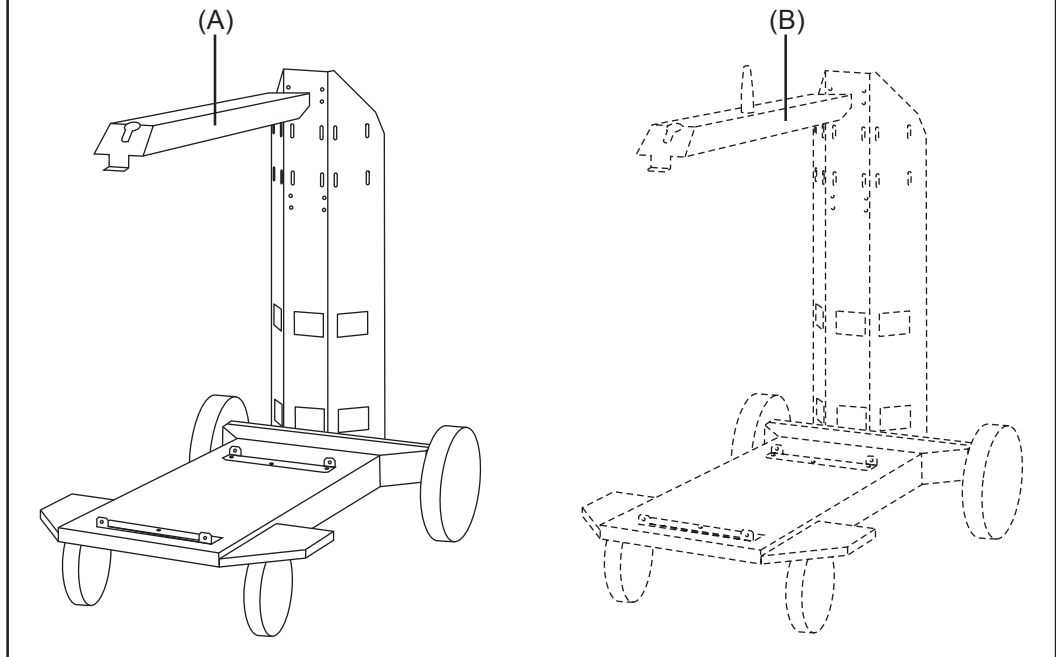
Montaggio della lamiera di prolunga

**AVVERTENZA!** Inserire le viti per il fissaggio della lamiera di prolunga al supporto per la bombola del gas in direzione del generatore.

5. Inserire le viti „Extrudetite“ comprese nella fornitura, rispettivamente nei due fori superiori (3) e nei due fori inferiori (4).
6. Avvitare la lamiera di prolunga (5) con queste 4 viti sul supporto per la bombola del gas (1).

## Montaggio del rinforzo PickUp TPS 2700

Montaggio dell'opzione „rinforzo PickUp TPS 2700“ (A) anziché dell'alloggiamento perni (B).



*Opzione „rinforzo PickUp TPS 2700“ anziché alloggiamento perni*

- Per il montaggio dell'opzione „rinforzo PickUp TPS 2700“, procedere come per il montaggio dell'alloggiamento perni precedentemente descritto.

Per la descrizione del montaggio dell'alloggiamento perni, consultare il capitolo „Montaggio dell'alloggiamento perni“.





# Estimado lector

## Introducción

Le agradecemos la confianza que ha depositado en nosotros y le felicitamos por haber adquirido este producto de primera calidad de Fronius. Estas instrucciones de uso le ayudarán a familiarizarse con su uso. Mediante la lectura atenta de las instrucciones conocerá las diversas posibilidades de uso de su producto Fronius. Solo así podrá aprovechar al máximo sus múltiples ventajas.

Por favor tenga en cuenta también las normas de seguridad y procure usted de este modo más seguridad en el lugar de aplicación del producto. Un manejo cuidadoso del producto ayudará a aumentar su duración y su fiabilidad de uso. Esto son requisitos importantes para alcanzar unos resultados extraordinarios.



# Tabla de contenido

Generalidades .....	2
Diseño de los equipos .....	2
Campo de aplicación .....	2
Indicaciones para la identificación de elementos de manejo y conexiones .....	2
Transporte con grúa .....	2
Utilización de bombonas de gas .....	3
Opciones .....	4
Kit de instalación del alojamiento de pivote giratorio .....	4
Asa de transporte para el carro de desplazamiento PickUp .....	4
Soporte de botellas Duo .....	4
Transporte con grúa PickUp .....	4
Kit de instalación del freno de rueda PickUp .....	4
Distribuidor del cabezal doble TS / TPS 4000 / 5000 .....	4
Alojamiento del avance de hilo del cabezal doble .....	4
Paquetes de mangueras de conexión para la variante de cabezal doble .....	4
Bandeja del avance de hilo PickUp .....	5
Prolongación del soporte de botellas .....	5
Refuerzo PickUp TPS 2700 .....	5
Partes integrantes y estado de suministro .....	6
Componentes .....	6
Estado de suministro .....	6
Montar el carro de desplazamiento .....	7
Seguridad .....	7
Montar el carro de desplazamiento .....	7
Montar las opciones .....	9
Seguridad .....	9
Montar el alojamiento de pivote giratorio .....	9
Montar la prolongación del soporte de botellas .....	10
Montar el refuerzo PickUp TPS 2700 .....	11

# Generalidades

## Diseño de los equipos



Carro de desplazamiento PickUp con alojamiento de pivote giratorio

El carro de desplazamiento PickUp ha sido desarrollado especialmente para las fuentes de corriente TS 4000 / 5000 y TPS 4000 / 5000. El PickUp ha sido concebido para alojar una unidad de refrigeración, una fuente de corriente y una bombona de gas. En combinación con el kit de instalación del alojamiento de pivote giratorio puede instalarse también un avance de hilo VR 4000 o VR 7000, obteniéndose así un sistema de soldadura completo MIG/MAG móvil.

## Campo de aplicación

El carro de desplazamiento PickUp se utiliza en todas las situaciones con altas exigencias de flexibilidad y movilidad del sistema de soldadura.

El PickUp puede utilizarse con los siguientes productos de Fronius:

- Todas las fuentes de corriente de la serie TransSynergic 4000 / 5000
- Todas las fuentes de corriente de la serie TransPulsSynergic 2700 / 3200 / 4000 / 5000
- Todas las fuentes de corriente de la serie MagicWave 1700 / 2200 / 2500 / 3000 / 4000 / 5000
- Todas las fuentes de corriente de la serie TransTig 2200 / 2500 / 3000 / 4000 / 5000
- Todos los autotransformadores adecuados para las fuentes de corriente arriba mencionadas
- KD Supply (adecuado para las fuentes de corriente arriba mencionadas)
- Avances de hilo frío KD 4000 / 7000, KD 7000 D-11

## Indicaciones para la identificación de elementos de manejo y conexiones

En el momento de la elaboración de los manuales se ha cuidado que los mismos elementos de manejo y conexiones se identifiquen del mismo modo.

Ejemplos:

- Si en la fuente de corriente se identifica la conexión central de antorcha con (A), entonces la conexión central de antorcha también se identifica con (A) en el avance de hilo.
- Si en la fuente de corriente se identifica la tecla „Enhebrar hilo“ con (23), entonces la tecla „Enhebrar hilo“ también se identifica con (23) en el avance de hilo.

## Transporte con grúa



**¡ADVERTENCIA!** Peligro de graves daños personales y materiales originado por la caída o el vuelco de objetos. El carro de desplazamiento PickUp puede transportarse únicamente mediante grúa, en combinación con la opción de transporte con grúa PickUp.

## Utilización de bombonas de gas



**¡ADVERTENCIA!** Peligro de graves daños personales y materiales originado por la caída de bombonas de gas. Al utilizar bombonas de gas:

- Montar la opción de alojamiento de pivote giratorio o la opción de refuerzo para el PickUp TPS 2700.
- Asegurar la bombona de gas contra cualquier caída.

# Opciones

<b>Kit de instalación del alojamiento de pivote giratorio</b>	El kit de instalación del alojamiento de pivote giratorio sirve para alojar los avances de hilo VR 4000 o VR 7000. El kit de instalación del alojamiento de pivote giratorio se engancha en la fuente de corriente y se atornilla al soporte de bombona de gas. Los avances de hilo están equipados en su lado inferior con un zócalo cónico. Junto con este zócalo se coloca el avance de hilo sobre el pivote giratorio.
<b>Asa de transporte para el carro de desplazamiento PickUp</b>	La opción de asa de transporte sirve para simplificar el transporte manual del carro de desplazamiento y de la fuente de corriente.
<b>Soporte de botellas Duo</b>	Si el carro de desplazamiento PickUp dispone de la opción de soporte de botellas Duo, es posible colocar dos bombonas de gas al mismo tiempo en el carro de desplazamiento.
<b>Transporte con grúa PickUp</b>	La opción de transporte con grúa dispone además de un asa para el transporte manual que cuenta con unos ojetes especiales para el transporte con grúa. Si el carro de desplazamiento está equipado con la opción de soporte de botellas Duo, no es posible utilizar la opción de transporte con grúa PickUp.
<b>Kit de instalación del freno de rueda PickUp</b>	Los rodillos-guía del carro de desplazamiento PickUp pueden equiparse opcionalmente con un freno de rueda.
<b>Distribuidor del cabezal doble TS / TPS 4000 / 5000</b>	La opción de distribuidor para el cabezal doble permite operar una fuente de corriente con dos avances de hilo. El correspondiente avance de hilo se activa a través de un conmutador en el distribuidor del cabezal doble. La opción de distribuidor para el cabezal doble se utiliza sobre todo cuando se emplean diferentes hilos de soldadura durante un proceso de soldadura (por ejemplo, construcción de acero y aluminio). La opción de distribuidor para el cabezal doble permite reducir al mínimo los tiempos de transformación y preparación.
<b>Alojamiento del avance de hilo del cabezal doble</b>	La opción de alojamiento del avance de hilo con cabezal doble brinda la posibilidad de montar ambos avances de hilo en el carro de desplazamiento del sistema de soldadura.
<b>Paquetes de mangueras de conexión para la variante de cabezal doble</b>	Para la variante de cabezal doble deben utilizarse únicamente los paquetes de mangueras de conexión estándar con descarga de tracción y una longitud mínima de 1,6 m (5 ft 3 in).

**Bandeja del avance de hilo PickUp**

La bandeja del avance de hilo PickUp sirve para depositar los avances de hilo (por ejemplo: VR 4000 Yard, VR 2000) y para guardar las herramientas necesarias. Además es posible montar un soporte para el paquete de mangueras.

**Prolongación del soporte de botellas**

En caso de montaje de una fuente de corriente MW 2500, 3500, 4000, 5000 o TT 2500, 3000, 4000, 5000 con dos componentes del sistema (autotransformador, KD Supply, unidad de refrigeración), debido a la altura de montaje se requiere montar la opción „Prolongación del soporte de botellas“ en el carro de desplazamiento.

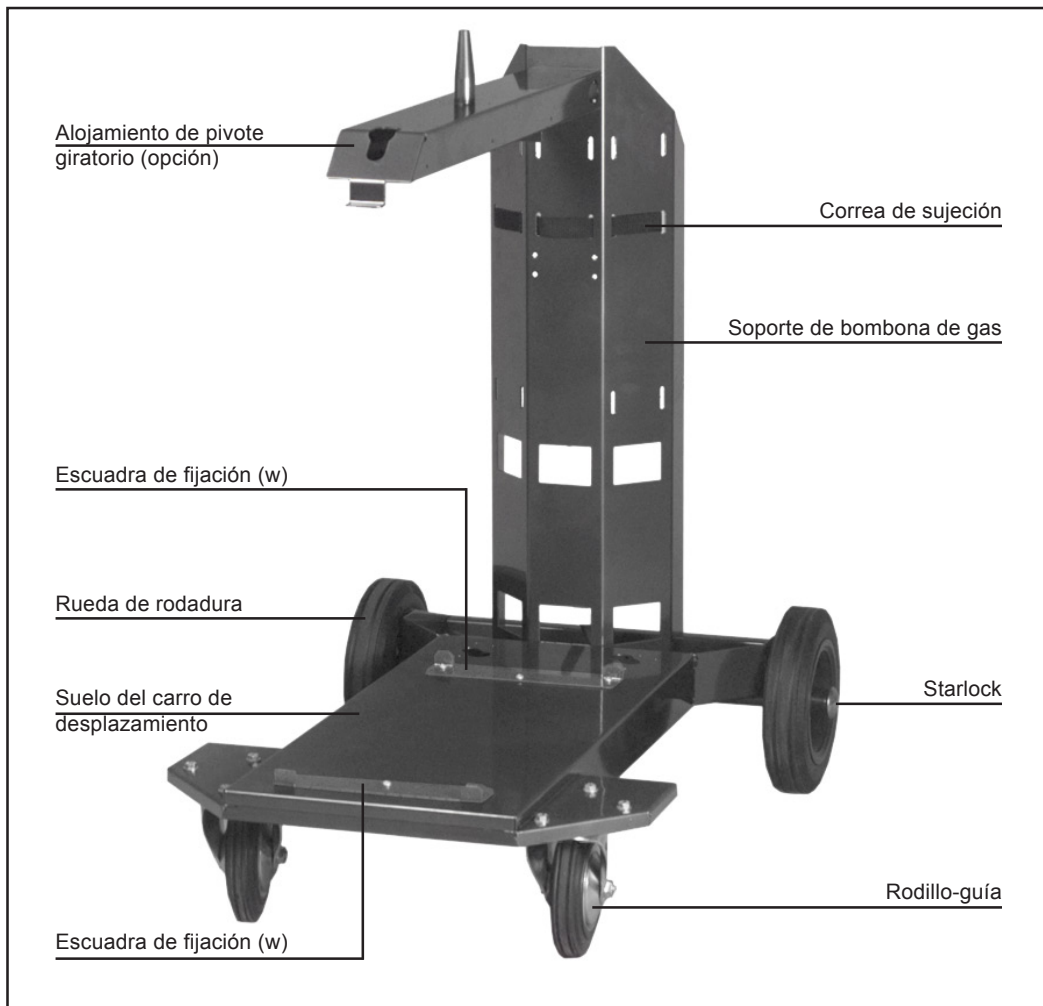
Solo debe montarse una prolongación por cada carro de desplazamiento y como máximo pueden montarse dos componentes del sistema.

**Refuerzo PickUp TPS 2700**

Sirve para la estabilización del soporte de bombona de gas en caso de utilizar una TPS 2700.

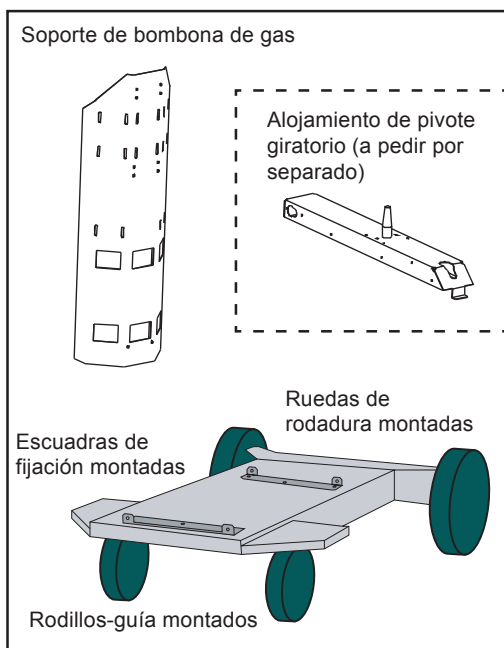
# Partes integrantes y estado de suministro

## Componentes



Partes integrantes del carro de desplazamiento PickUp

## Estado de suministro



Estado de suministro del carro de desplazamiento PickUp

El carro de desplazamiento se entrega de la siguiente manera:

- Con rodillos-guía montados delante
- Con ruedas de rodadura montados atrás
- Con escuadras de fijación montadas en el suelo del carro de desplazamiento
- Soporte de bombona de gas
- Otros accesorios de fijación (tornillos)

El alojamiento de pivote giratorio no forma parte del volumen de suministro del carro de desplazamiento PickUp por lo que debe pedirse por separado.



# Montar el carro de desplazamiento

## Seguridad

**¡ADVERTENCIA!** Los trabajos realizados de forma defectuosa pueden causar graves daños personales y materiales. Las actividades descritas a continuación solo deben ser realizadas por personal técnico debidamente instruido. No se deben efectuar las actividades descritas antes de haber leído y comprendido, en su totalidad, los documentos descritos a continuación:

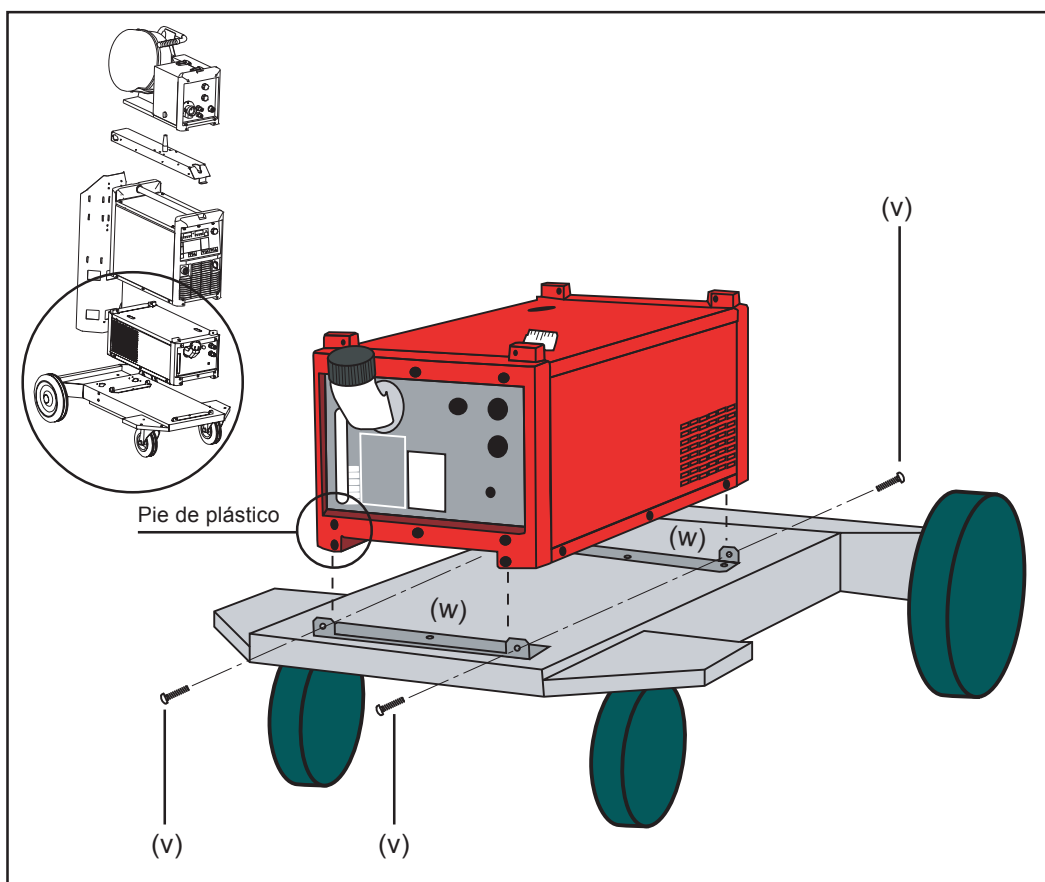
- Este manual de instrucciones.
- Todos los manuales de instrucciones de los componentes del sistema, en particular las indicaciones de seguridad.

**¡ADVERTENCIA!** Las descargas eléctricas pueden ser mortales. Antes de comenzar los trabajos:

- Poner el interruptor de red de la fuente de corriente en la posición - O -
- Separar la fuente de corriente de la red
- Colocar un rótulo de aviso claro y legible para impedir reconexiones

**¡ADVERTENCIA!** Peligro de graves daños personales y materiales originado por la caída o el vuelco de objetos. Comprobar que todas las uniones atornilladas del carro de desplazamiento estén bien fijadas.

## Montar el carro de desplazamiento



Montar la unidad de refrigeración sobre el carro de desplazamiento

1. Comprobar el asiento firme de las uniones atornilladas en el carro de desplazamiento.
2. Colocar la unidad de refrigeración en el suelo del carro de desplazamiento o en las escuadras de fijación (w).

**¡Importante!** Las escuadras de fijación (w) deben estar dentro de los pies de plástico de la unidad de refrigeración.

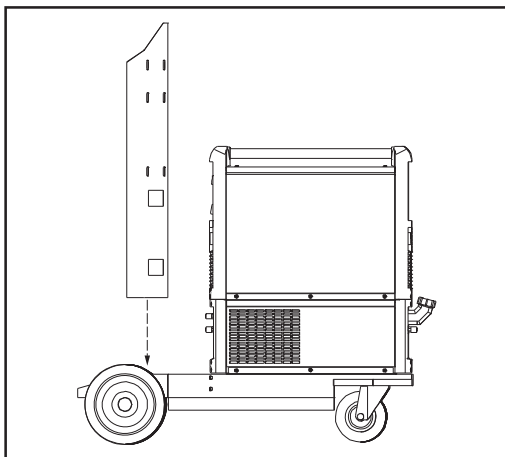
## Montar el carro de desplazamiento

(continuación)

3. Apretar la unidad de refrigeración en las escuadras de fijación (w) con los tornillos „Extrude-Tite“ (v) adjuntos, en cada caso dos en la parte delantera y dos en la trasera.

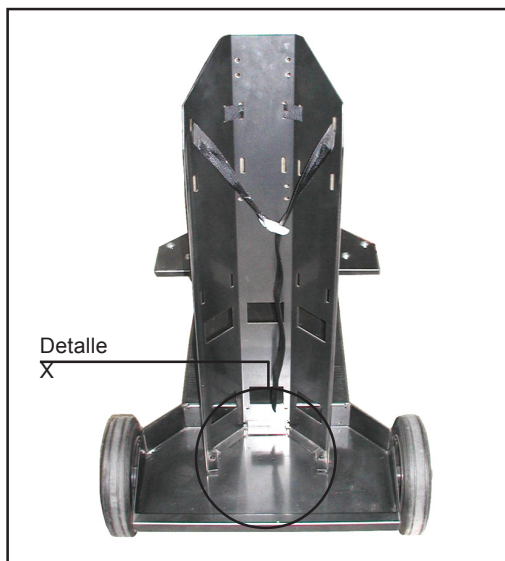
**¡Importante!** Si se utiliza la fuente de corriente sin la unidad de refrigeración, el montaje de la fuente de corriente en el carro de desplazamiento corresponde al proceso de montaje de la unidad de refrigeración.

4. Colocar y fijar la fuente de corriente sobre la unidad de refrigeración.
5. Colocar el soporte de bombona de gas sobre el suelo del carro de desplazamiento.

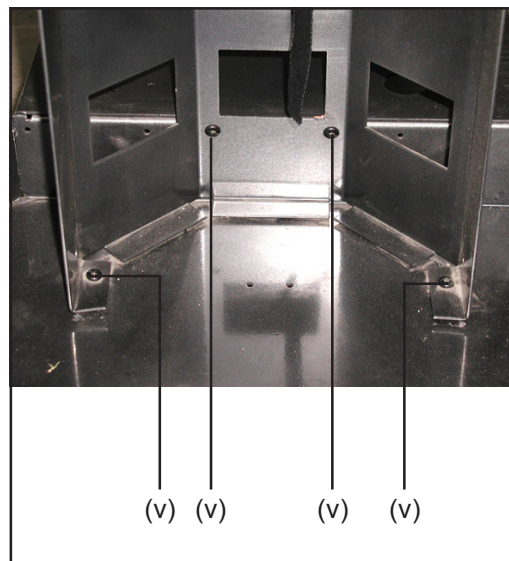


Colocar el soporte de bombona de gas.

6. Fijar el soporte de bombona de gas con los 4 tornillos adjuntos (v) en el suelo del carro de desplazamiento:



Fijar el soporte de bombona de gas



Detalle X: vista



**¡ADVERTENCIA!** Peligro de graves daños personales y materiales originado por la caída de bombonas de gas. Si no se utiliza ningún alojamiento de pivote giratorio para un avance de hilo, el montaje de la opción „Refuerzo Pickup TPS 2700“ es:

- Imprescindible en caso de utilizar un soporte de bombona de gas DUO para alojar dos bombonas de gas.
- Recomendado en caso de utilizar el soporte de bombona de gas convencional, en particular cuando se trate del alojamiento de una bombona de gas muy larga.

# Montar las opciones

## Seguridad

**¡ADVERTENCIA!** Los trabajos realizados de forma defectuosa pueden causar graves daños personales y materiales. Las actividades descritas a continuación solo deben ser realizadas por personal técnico debidamente instruido. No se deben efectuar las actividades descritas antes de haber leído y comprendido, en su totalidad, los documentos descritos a continuación:

- Este manual de instrucciones.
- Todos los manuales de instrucciones de los componentes del sistema, en particular las indicaciones de seguridad.

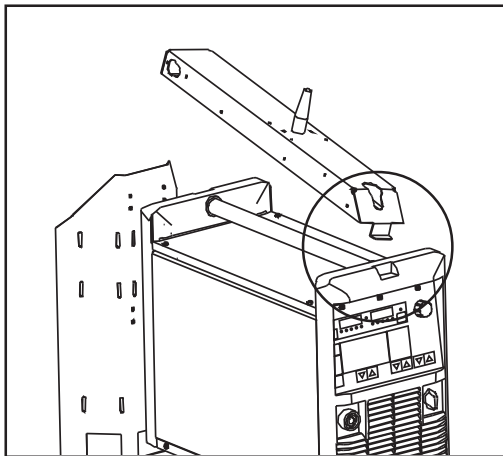
**¡ADVERTENCIA!** Las descargas eléctricas pueden ser mortales. Antes de comenzar los trabajos:

- Poner el interruptor de red de la fuente de corriente en la posición - O -
- Separar la fuente de corriente de la red
- Colocar un rótulo de aviso claro y legible para impedir reconexiones

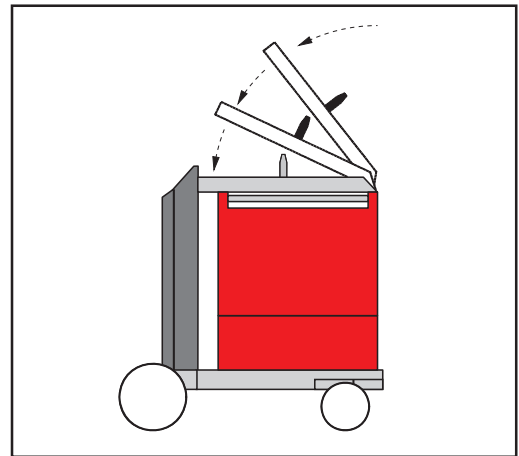
**¡ADVERTENCIA!** Peligro de graves daños personales y materiales originado por la caída o el vuelco de objetos. Comprobar que todas las uniones atornilladas del carro de desplazamiento estén bien fijadas.

## Montar el alojamiento de pivote giratorio.

1. Colgar la opción de alojamiento de pivote giratorio en la fuente de corriente y girar hacia abajo.

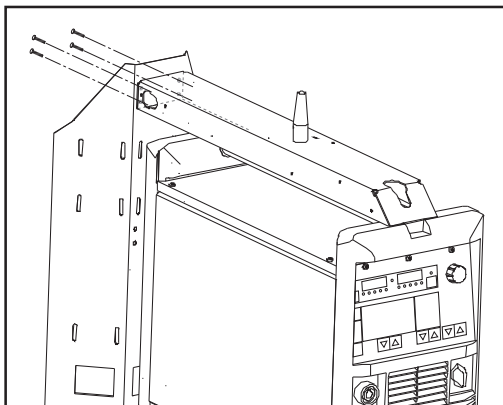


Colgar el alojamiento de pivote giratorio ...

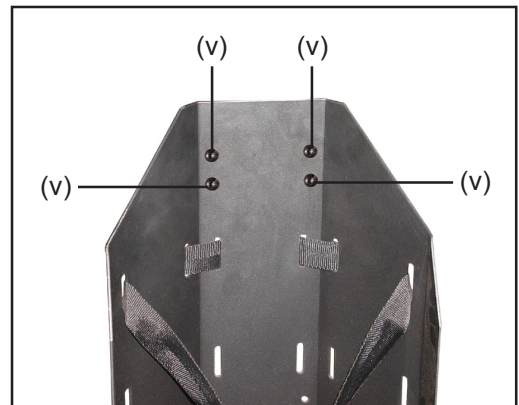


... y girar hacia abajo.

2. Fijar el soporte de bombona de gas con los 4 tornillos adjuntos (v) en el alojamiento de pivote giratorio:

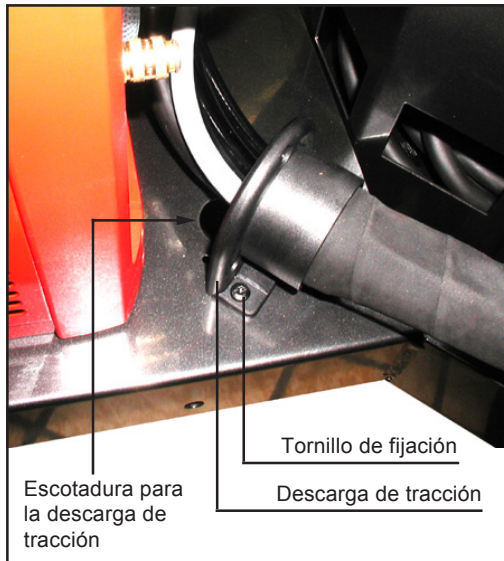


Fijar el soporte de bombona de gas en el alojamiento de pivote giratorio.



Soporte de bombona de gas: fijado con 4 tornillos en el alojamiento de pivote giratorio

3. Colocar el avance de hilo.
4. Fijar la descarga de tracción del paquete de mangueras de conexión en el suelo del carro de desplazamiento:



Fijar la descarga de tracción

- Colgar la descarga de tracción en la escotadura prevista a tal fin
- Fijar la descarga de tracción con los 2 tornillos en el suelo del carro de desplazamiento

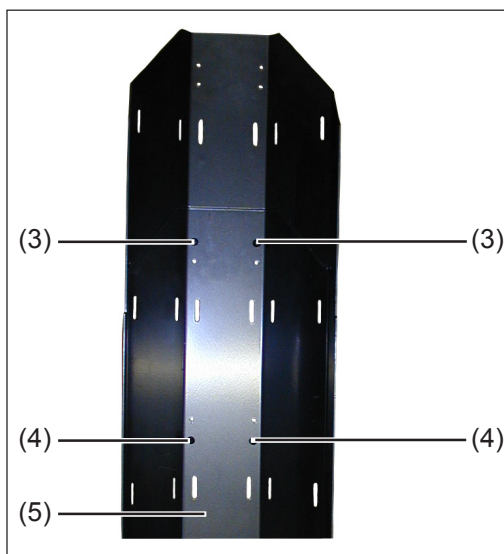
**¡Importante!** Para paquetes de mangueras de conexión con una longitud de 1,2 m no se ha previsto ninguna descarga de tracción.

### Montar la prolongación del soporte de botellas.



Desmontar el alojamiento del avance de hilo.

1. Desenroscar el alojamiento de pivote giratorio (2) del soporte de bombona de gas (1).
2. Girar el alojamiento de pivote giratorio (2) hacia arriba, desenganchar de la fuente de corriente y retirar.
3. Retirar la correa de seguridad del soporte de bombona de gas (1).
4. Colocar la chapa de prolongación (5) en el soporte de bombona de gas (1) de tal modo que se cubran los ocho taladros.



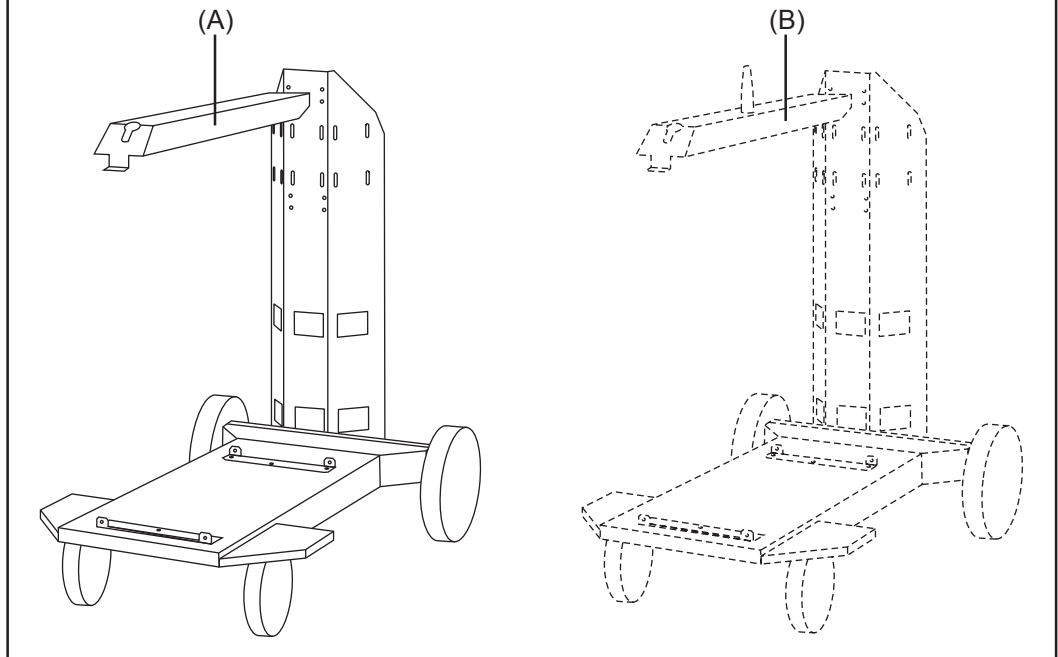
Montar la chapa de prolongación

**¡OBSERVACIÓN!** Introducir los tornillos para fijar la chapa de prolongación en el soporte de bombona de gas, en sentido hacia la fuente de corriente.

5. Colocar en cada caso dos de los tornillos adjuntos „ExtrudeTite“ en los dos taladros superiores (3) y en los dos taladros inferiores (4).
6. Atornillar la chapa de prolongación (5) con estos cuatro tornillos en el soporte de bombona de gas (1).

**Montar el refuerzo PickUp TPS 2700**

Montaje de la opción „Refuerzo PickUp TPS 2700“ (A) en vez del alojamiento de pivote giratorio (B).



*Opción „Refuerzo PickUp TPS 2700“ en vez del alojamiento de pivote giratorio*

- Para montar de la opción „Refuerzo PickUp TPS 2700“ debe procederse según la descripción para el montaje del alojamiento de pivote giratorio.

El montaje para el alojamiento de pivote giratorio se describe en el capítulo „Montar el alojamiento de pivote giratorio“.



# Prezado leitor

## Introdução

Agradecemos pela confiança depositada e o parabenizamos por ter adquirido este produto de alta tecnologia da Fronius. As instruções presentes o ajudarão a se familiarizar com o produto. A partir da leitura atenta das instruções, você conhecerá as diversas possibilidades de utilização de seu produto Fronius. Somente assim você poderá aproveitar suas vantagens da melhor forma.

Respeite também as normas de segurança e garanta assim mais segurança no local de utilização do produto. O cuidado no manuseio de seu produto ajuda a prolongar sua qualidade e confiabilidade por mais tempo. Estes são pressupostos fundamentais para excelentes resultados.





# Índice

Informações gerais .....	2
Conceito de dispositivo .....	2
Área de aplicação .....	2
Instruções para identificação dos elementos de controle e das conexões .....	2
Transporte por guindaste .....	2
Utilização de cilindros de gás .....	3
Opções .....	4
Conjunto de instalação do encaixe do pino giratório .....	4
Alça de transporte para carrinho PickUp .....	4
Suporte de cilindros Duo .....	4
Transporte por guindaste PickUp .....	4
Conjunto de instalação freio de roda PickUp .....	4
Distribuidor de cabeça dupla TS/TPS 4000/5000 .....	4
Alojamento do alimentador de cabeça dupla .....	4
Pacotes de mangueiras de interligação para a variante com cabeça dupla .....	4
Bandeja do alimentador de arame PickUp .....	5
Extensão do suporte para cilindros .....	5
Reforço de PickUp TPS 2700 .....	5
Componentes e estado de entrega .....	6
Componentes .....	6
Estado de entrega .....	6
Montagem do carrinho .....	7
Segurança .....	7
Montagem do carrinho .....	7
Montagem das opções .....	9
Segurança .....	9
Montagem do encaixe do pino giratório .....	9
Montar a extensão do suporte para cilindro .....	10
Montar o reforço de PickUp TPS 2700 .....	11

# Informações gerais

## Conceito de dispositivo



Carrinho PickUp com encaixe do pino giratório

O carrinho PickUp foi desenvolvido especialmente para as fontes de solda TS 4000/5000 e TPS 4000/5000. O PickUp foi projetado para o alojamento do dispositivo de refrigeração, fonte de solda e cilindro de gás. Em conexão com o conjunto de instalação e encaixe do pino giratório, também pode ser montado um avanço de arame VR 4000 ou VR 7000. Resultando, assim, numa completa instalação de soldagem móvel MIG/MAG.

## Área de aplicação

O carrinho PickUp é usado em todos os lugares em que são necessárias altas exigências de flexibilidade e de mobilidade para o sistema de soldagem.

O PickUp pode ser utilizado para os seguintes produtos Fronius:

- todas as fontes de solda da série TransSynergic 4000/5000
- todas as fontes de solda da série TransPulsSynergic 2700/3200/4000/5000
- todas as fontes de solda da série MagicWave 1700/2200/2500/3000/4000/5000
- todas as fontes de solda da série TransTig 2200/2500/3000/4000/5000
- todos os autotransformadores compatíveis com as fontes de solda acima
- Fornecimento KD (compatível com as fontes de solda acima mencionadas)
- Alimentadores de arame frio KD 4000/7000, KD 7000 D-11

## Instruções para identificação dos elementos de controle e das conexões

Na elaboração das instruções, cuidados foram tomados para que os mesmos elementos de controle e de conexão tenham a mesma identificação.

Exemplos:

- Se, na fonte de solda, a conexão central da tocha é identificada com (A), a conexão central da tocha no alimentador de arame também é identificada com (A).
- Se, na fonte de solda, a tecla de inserção de arame é identificada com (23), a tecla de inserção de arame também é identificada com (23) no alimentador de arame.

## Transporte por guindaste



**ALERTA!** Risco de lesões graves a pessoas e danos materiais por tombamento ou queda de objetos. O carrinho PickUp deve ser transportado apenas com um guindaste em conexão com a opção de transporte por guindaste PickUp.

## Utilização de cilindros de gás



**ALERTA!** Perigo de lesões graves a pessoas e danos materiais por queda de cilindros de gás. Na utilização de cilindros de gás

- montar a opção encaixe do pino giratório ou a opção reforço de Pickup TPS 2700
- proteger o cilindro de gás contra tombamento

# Opções

## **Conjunto de instalação do encaixe do pino giratório**

O conjunto de instalação do encaixe do pino giratório serve para alojamento dos alimentadores de arame VR 4000 ou VR 7000. O conjunto de instalação do encaixe do pino giratório é engatado na fonte de solda e fixado no suporte dos cilindros de gás. Os avanços de arame são montados com uma bucha cônica na parte inferior. Com esta bucha, o alimentador de arame é alojado sobre o pino giratório.

## **Alça de transporte para carrinho PickUp**

Com a opção de alça de transporte, o transporte manual do carrinho e da fonte de solda é simplificado.

## **Suporte de cilindros Duo**

Se a opção suporte de cilindros está disponível no carrinho PickUp, dois cilindros de gás podem ser montados no carrinho simultaneamente.

## **Transporte por guindaste PickUp**

A opção transporte por guindaste é, além da opção uma alça de transporte, equipada com suportes de guindaste especiais para o transporte manual. Se o carrinho está equipado com a opção suporte de cilindros Duo, a opção transporte por guindaste PickUp não pode ser usada.

## **Conjunto de instalação freio de roda PickUp**

Os rolos-guia do carrinho PickUp podem ser equipados opcionalmente com freio de roda.

## **Distribuidor de cabeça dupla TS/TPS 4000/5000**

Com a opção distribuidor de cabeça dupla uma fonte de solda pode ser operada com dois alimentadores de arame. O controle de cada alimentador de arame é feito por meio de um comutador na cabeça dupla do distribuidor. A opção distribuidor de cabeça dupla é usada, sobretudo, se, durante um processo de soldagem, são usados diferentes arames de soldagem (por exemplo, construção de aço-alumínio). Através da opção distribuidor de cabeça dupla, são minimizados os tempos de conversão de instalação.

## **Alojamento do alimentador de cabeça dupla**

A opção alojamento do alimentador de cabeça dupla oferece a possibilidade de montar os dois alimentadores de arame no carrinho do sistema de soldagem.

## **Pacotes de mangueiras de interligação para a variante com cabeça dupla**

Para a versão de cabeça dupla, usar apenas pacotes de mangueiras de interligação padrão com alívio de tensão e comprimento mínimo de 1,6 m (5 ft 3 in)

**Bandeja do alimentador de arame PickUp**

A bandeja do alimentador de arame PickUp serve para depósito dos alimentadores de arame (por exemplo: VR 4000 Yard, VR 2000), e para depósito das ferramentas necessárias. Além disso, um suporte para pacote de mangueiras pode ser montado.

**Extensão do suporte para cilindros**

Na montagem de uma fonte de solda MW 2500, 3500, 4000, 5000 ou TT 2500, 3000, 4000, 5000 com dois componentes de sistema (autotransformador, Fornecimento KD, Dispositivo de refrigeração), devido à altura de montagem é necessária a montagem da opção „Extensão do suporte para cilindros“ no carrinho.

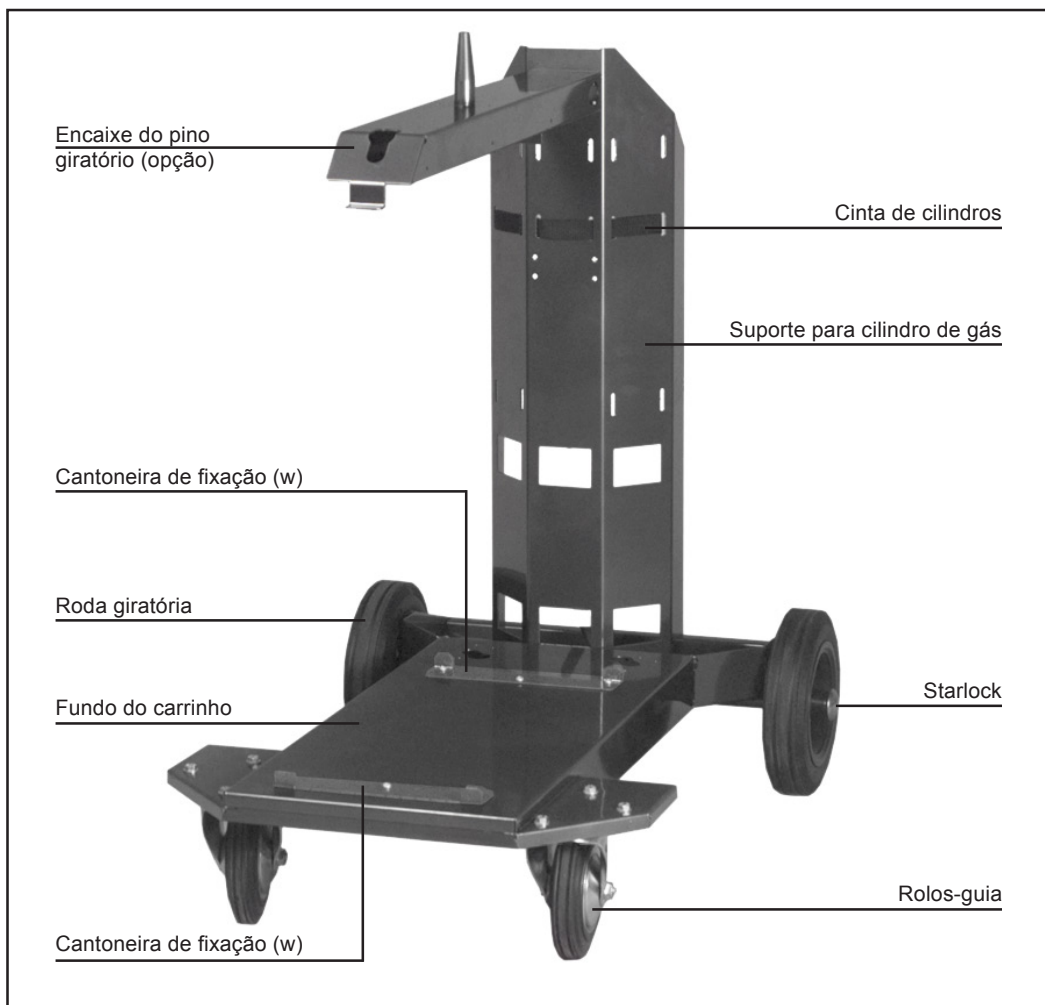
Apenas uma extensão por carrinho pode ser montada e, no máximo, dois componentes do sistema podem ser montados.

**Reforço de PickUp TPS 2700**

Serve para a estabilização do suporte para cilindros de gás no uso de um TPS 2700

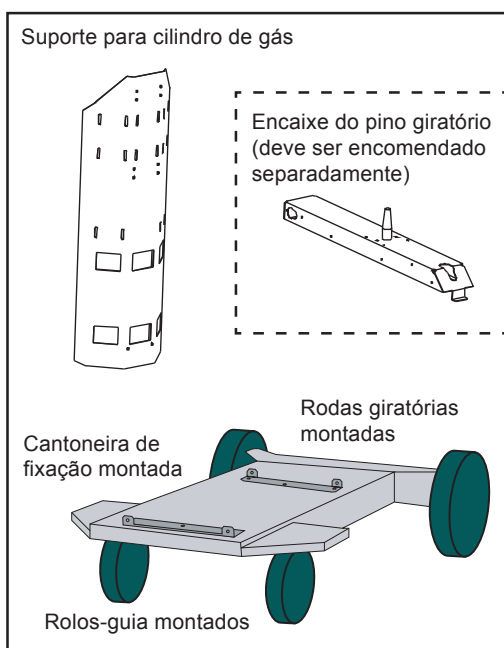
# Componentes e estado de entrega

## Componentes



Componentes do carrinho Pickup

## Estado de entrega



Estado de entrega do carrinho Pickup

O carrinho é fornecido como segue:

- com rolos-guia dianteiros montados
- com rodas giratórias traseiras montadas
- com suportes de fixação montados no fundo do carrinho
- Suporte para cilindro de gás
- outros acessórios de fixação (parafusos)

O encaixe do pino giratório não está incluído no escopo de fornecimento do carrinho Pickup e deve ser encomendado separadamente.

# Montagem do carrinho

## Segurança

**⚠️ ALERTA!** Trabalhos executados erroneamente podem causar lesões graves a pessoas e danos materiais. As atividades descritas a seguir devem ser executadas apenas por uma equipe técnica treinada. Realizar as atividades descritas a seguir somente quando os seguintes documentos forem completamente lidos e compreendidos:

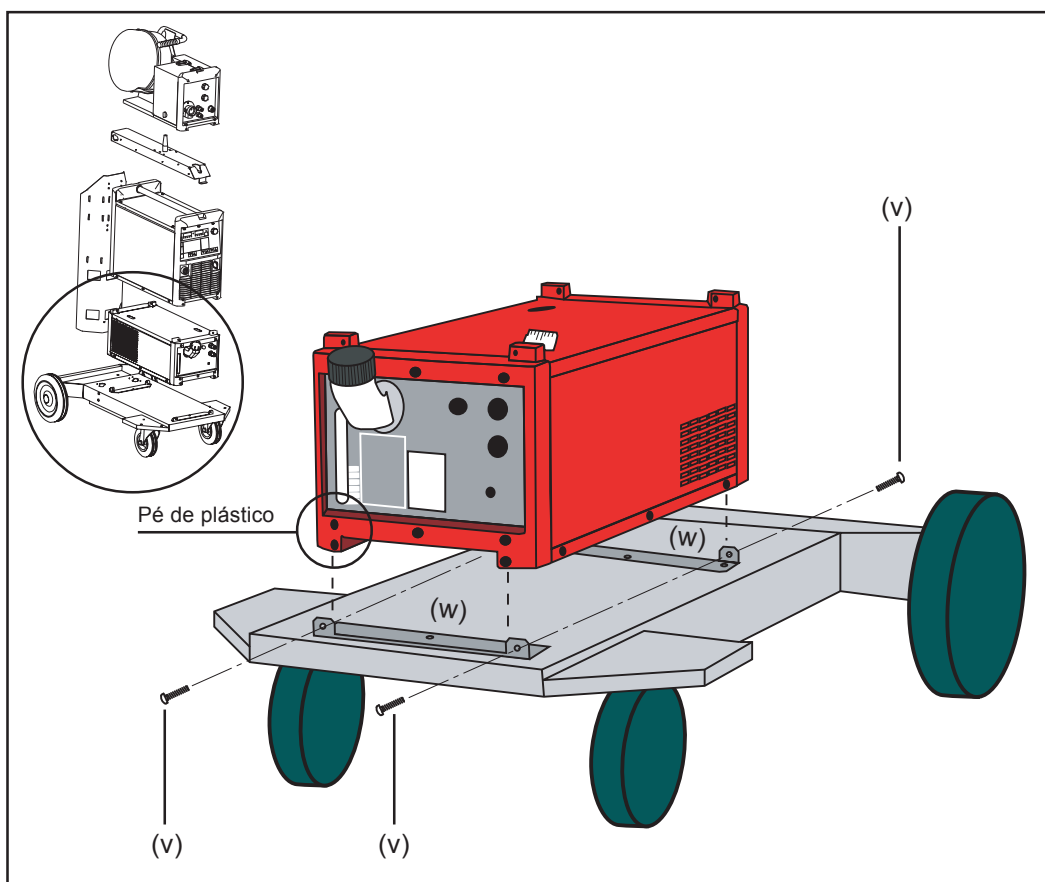
- este manual de operação
- Todos os manuais de operação dos componentes do sistema, especialmente as normas de segurança.

**⚠️ ALERTA!** Um choque elétrico pode ser fatal. Antes do início dos trabalhos,

- comutar o interruptor de rede elétrica da fonte de solda para a posição - O -
- desconectar a fonte de solda da rede elétrica;
- colocar uma placa de alerta de fácil entendimento contra religamento.

**⚠️ ALERTA!** Risco de lesões graves a pessoas e danos materiais por tombamento ou queda de objetos. Verificar se todas as uniões roscadas no carrinho estão apertadas.

## Montagem do carrinho



Montar dispositivo de refrigeração no carrinho

1. Verificar se as uniões roscadas no carrinho estão apertadas.
2. Colocar o dispositivo de refrigeração no fundo do carrinho ou cantoneira de fixação (w)

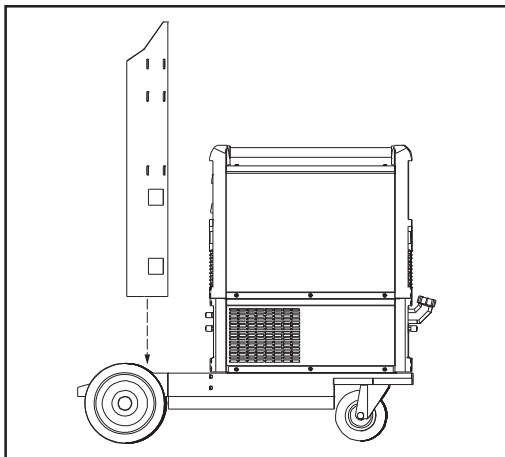
**Importante!** As cantoneiras de fixação (w) devem estar dentro dos pés de plástico da unidade de refrigeração.

## Montagem do carrinho (Continuação)

3. Parafusar o dispositivo de refrigeração com parafusos „Extrude-Tite“ (v), respectivamente, duas vezes na frente e atrás nas cantoneiras de fixação (w)

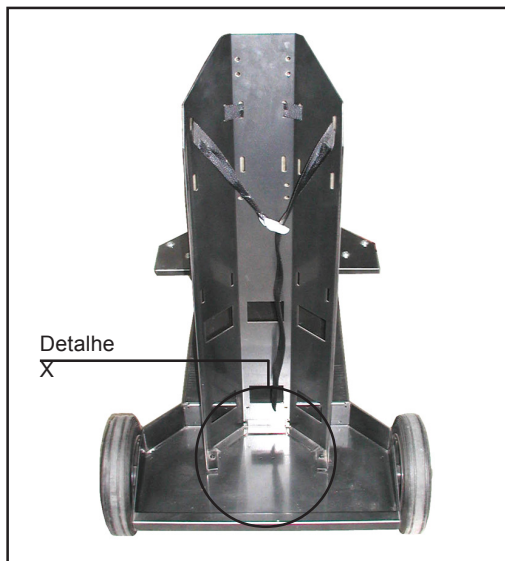
**Importante!** Se a fonte de solda for operada sem o dispositivo de refrigeração, a montagem da fonte de solda no carrinho segue a sequência de montagem do dispositivo de refrigeração.

4. Colocar a fonte de solda no dispositivo de refrigeração e fixar
5. Colocar o suporte para cilindros de gás no fundo do carrinho

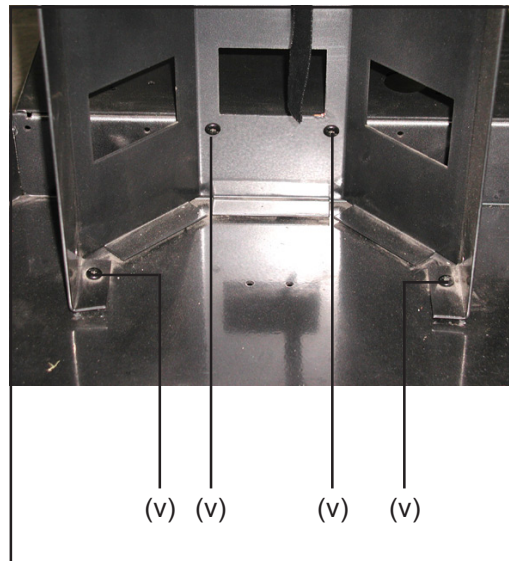


Colocar o suporte para cilindros de gás

6. Fixar 4 x o suporte para cilindros de gás no fundo do carrinho com os parafusos (v) anexos:



Fixar o suporte para cilindros de gás



Visualização do detalhe X



**ALERTA!** Perigo de lesões graves a pessoas e danos materiais por tombamento de cilindros de gás. Se o encaixe de pino giratório para um alimentador de arame não for montado, é indispensável a montagem da opção „Reforço de PickUp TPS 2700“

- na utilização de um suporte para cilindro de gás DUO para alojamento de dois cilindros de gás
- Recomendado no uso de suportes para cilindros de gás convencionais, especialmente no alojamento de um cilindro de gás muito longo



# Montagem das opções

## Segurança



**ALERTA!** Trabalhos executados erroneamente podem causar lesões graves a pessoas e danos materiais. As atividades descritas a seguir devem ser executadas apenas por uma equipe técnica treinada. Realizar as atividades descritas a seguir somente quando os seguintes documentos forem completamente lidos e compreendidos:

- este manual de operação
- Todos os manuais de operação dos componentes do sistema, especialmente as normas de segurança.



**ALERTA!** Um choque elétrico pode ser fatal. Antes do início dos trabalhos,

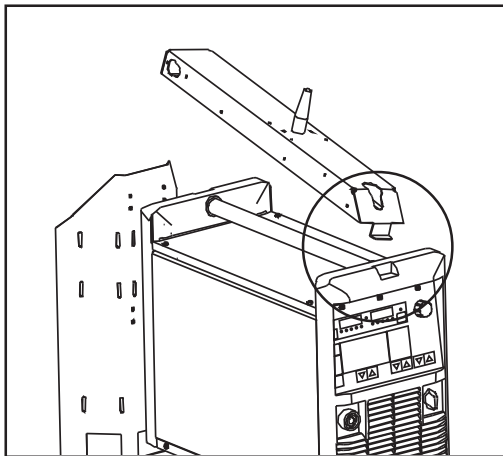
- comutar o interruptor de rede elétrica da fonte de solda para a posição - O -
- desconectar a fonte de solda da rede elétrica;
- colocar uma placa de alerta de fácil entendimento contra religamento.



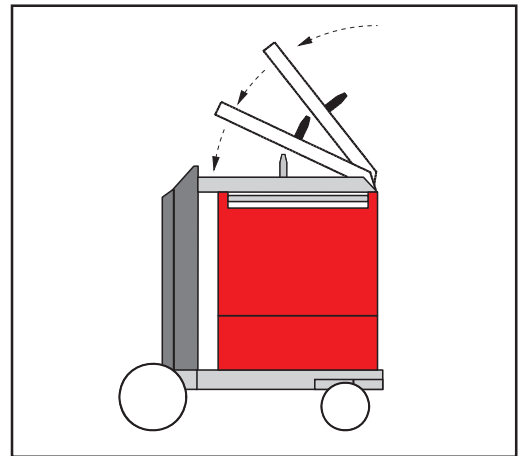
**ALERTA!** Risco de lesões graves a pessoas e danos materiais por tombamento ou queda de objetos. Verificar se todas as uniões roscadas no carrinho estão apertadas.

## Montagem do encaixe do pino giratório

1. Engatar a opção encaixe do pino giratório na fonte de solda e girar para baixo

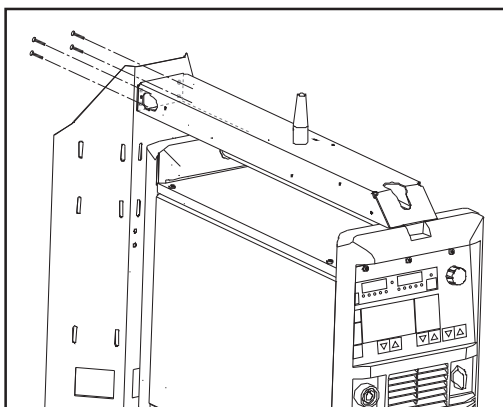


Engatar o encaixe do pino giratório...

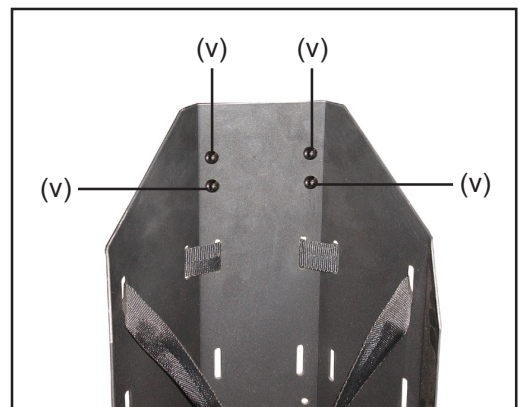


... e girar para baixo

2. Fixar o suporte de cilindro de gás 4 x no encaixe do pino giratório com os parafusos (v) anexos:

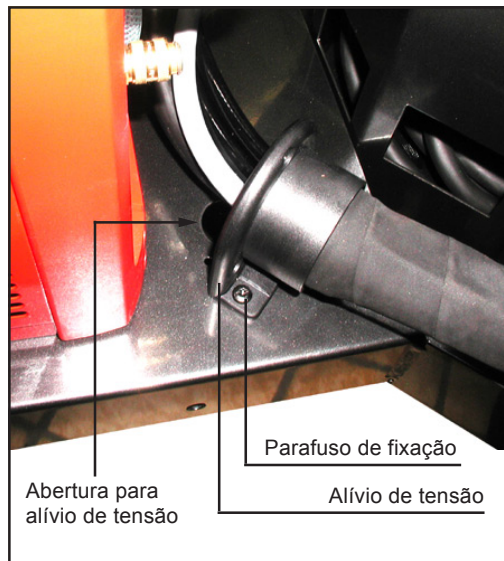


Fixar o suporte para cilindros de gás no encaixe do pino giratório



Suporte para cilindro de gás - fixado com 4 parafusos no encaixe do pino giratório

3. Colocar o alimentador de arame
4. Fixar o alívio de tensão do pacote de mangueiras de interligação no fundo do carrinho:



Fixar o alívio de tensão

- Engatar o alívio de tensão na abertura prevista
- Fixar o alívio de tensão com 2 parafusos no fundo do carrinho

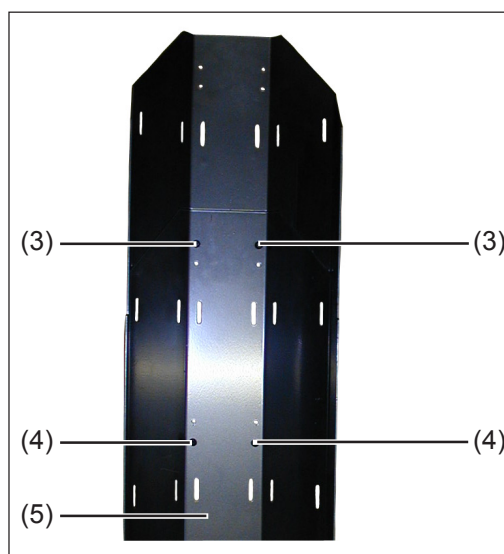
**Importante!** Para os pacotes de mangueiras de interligação com um comprimento de 1,2 m, não está prevista um alívio de tensão.

### Montar a extensão do suporte para cilindro



Desmontar o alojamento do alimentador de arame

1. Desparafusar o encaixe do pino giratório (2) do suporte para cilindro de gás (1)
2. Girar para cima o encaixe do pino giratório (2), desengatar da fonte de solda e retirar
3. Retirar o cinto de segurança do suporte para cilindros de gás (1)
4. Colocar a chapa de extensão (5) no suporte para cilindro de gás (1), para que os oito furos fiquem sobrepostos



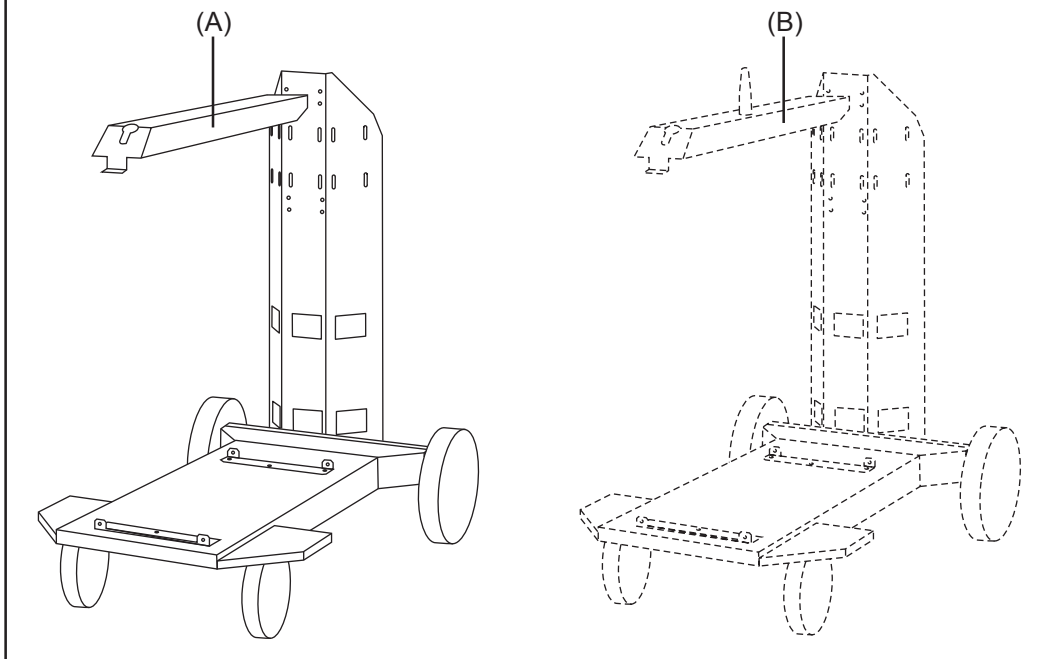
Montar a chapa de extensão

**AVISO!** Colocar os parafusos para a fixação da chapa de extensão no suporte para cilindros de gás na direção da fonte de solda.

5. Sempre posicionar os dois parafusos „Extrude-Tite“ fornecidos nos dois furos superiores (3) e nos dois furos inferiores (4)
6. Parafusar a chapa de extensão (5) com estes quatro parafusos no suporte para cilindros de gás (1)

**Montar o reforço  
de PickUp TPS  
2700**

Montagem da opção „Reforço de PickUp TPS 2700“ (A) em vez do encaixe do pino giratório (B).



*Opção „Reforço de PickUp TPS 2700“ em vez do encaixe do pino giratório*

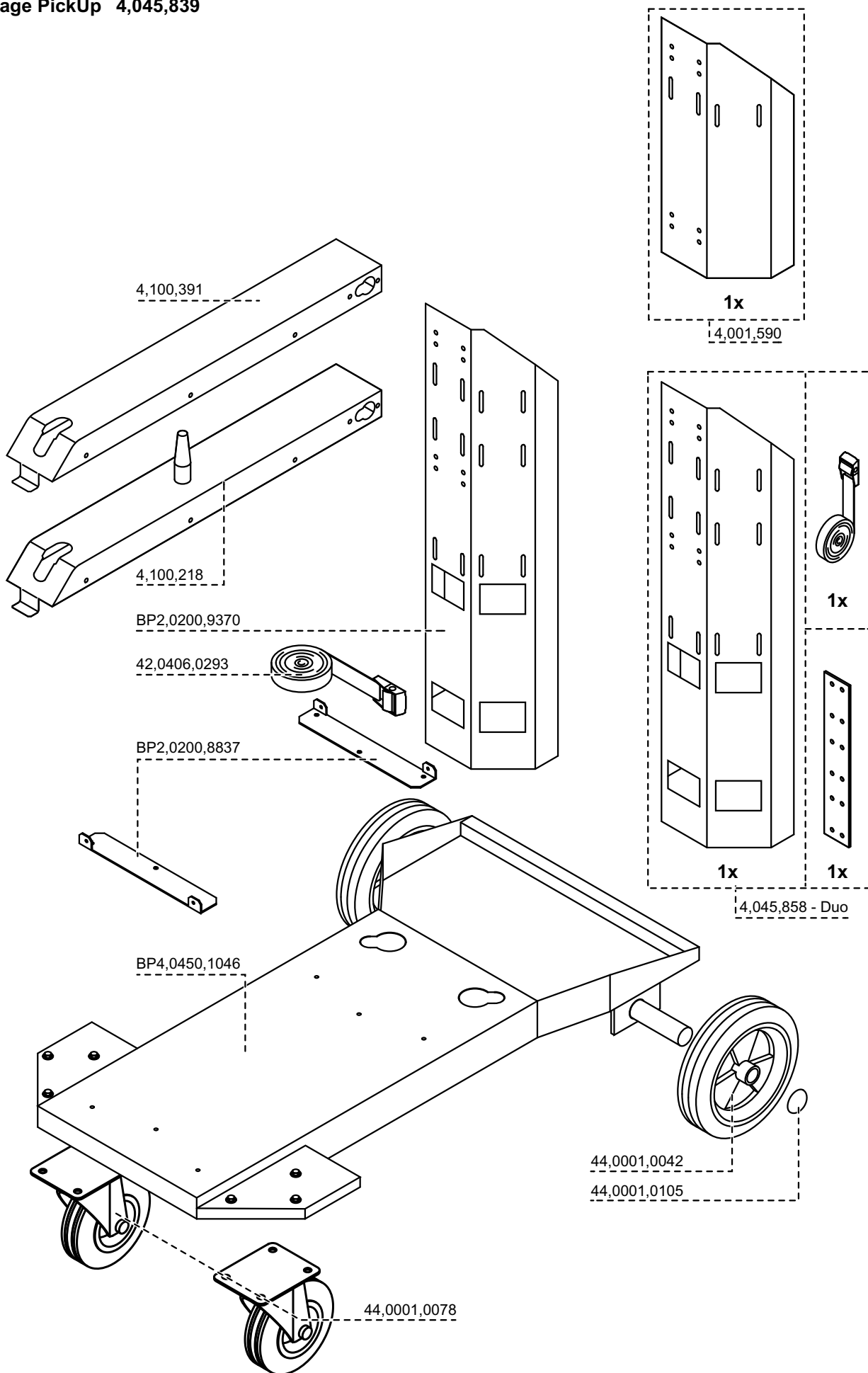
- Para a montagem da opção „Reforço de PickUp TPS 2700“, proceder conforme descrito na montagem do encaixe do pino giratório.

A descrição para a montagem do encaixe do pino giratório está no capítulo „Montar o encaixe do pino giratório“.



DE	Ersatzteilliste
EN	Spare Parts List
FR	Liste de pièces de rechange
IT	Lista parti di ricambio
ES	Lista de repuestos
PT-BR	Lista de peças sobresselentes
NL	Onderdelenlijst
NO	Reservdelsliste
CS	Seznam náhradních dílů
RU	Список запасных частей
SK	Zoznam náhradných dielov
SV	Reservdelslistan
TR	Parça Listesi
PL	Czyszczenie palnika

Carriage PickUp 4,045,839



Carriage PickUp

Ersatzteilliste / Spare parts list / Listes de pièces de rechange / Lista de repuestos / Lista de peças sobresselentes / Lista dei Ricambi



**FRONIUS INTERNATIONAL GMBH**

Froniusplatz 1, A-4600 Wels, Austria  
Tel: +43 (0)7242 241-0, Fax: +43 (0)7242 241-3940  
E-Mail: [sales@fronius.com](mailto:sales@fronius.com)  
[www.fronius.com](http://www.fronius.com)

**[www.fronius.com/addresses](http://www.fronius.com/addresses)**

Under <http://www.fronius.com/addresses> you will find all addresses  
of our Sales & service partners and Locations.