

CWC- mobile

Mit der Fronius CWC-mobile ist die Mobilität beim Cobot-Schweißen gewährleistet. Durch die kompakte Bauweise inklusive der Transporteinheit mit einfahrbaren Rollen, kann die Schweißzelle zwischen verschiedenen Großbauteilen ohne großen Aufwand bewegt werden. Die CWC-mobile erfüllt die gesetzlichen Sicherheitsbestimmungen, ist CE-zertifiziert und verfügt über einen mobilen Blendschutz (EN ISO 25980) in Form von Vorhängen. Der Schweißstisch ermöglicht zudem, dass kleine Serien einfach und unkompliziert geschweißt werden können.



Wirtschaftlich & sicher

- Geringe Investitionskosten
- Profitabel schon bei geringen Losgrößen
- Hohe und präzise Schweißqualität, unabhängig von der Baugröße oder -form
- Kein Schweiß- oder Programmierfachpersonal erforderlich
- CE-zertifizierte Sicherheit durch mobilen Blendschutz (EN ISO 25980), Kraft- und Geschwindigkeitsbegrenzung



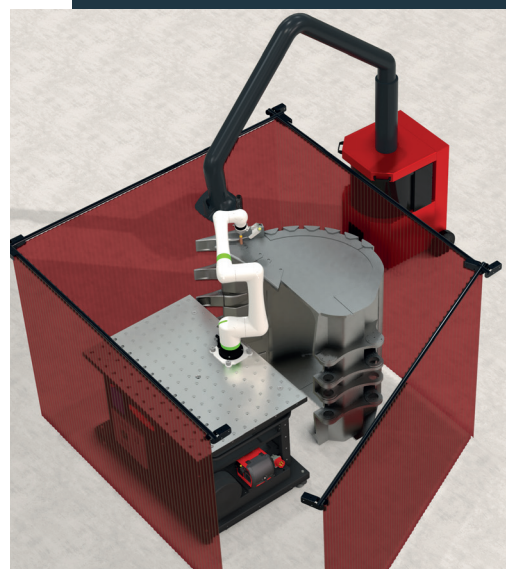
Einfache Programmierung

- Programmierung komplexer Schweißabfolgen einfach durch Führen des Roboters zu den Schweißstart- und Endpunkten
- Intuitive Drag & Drop Programmerstellung am Tablet

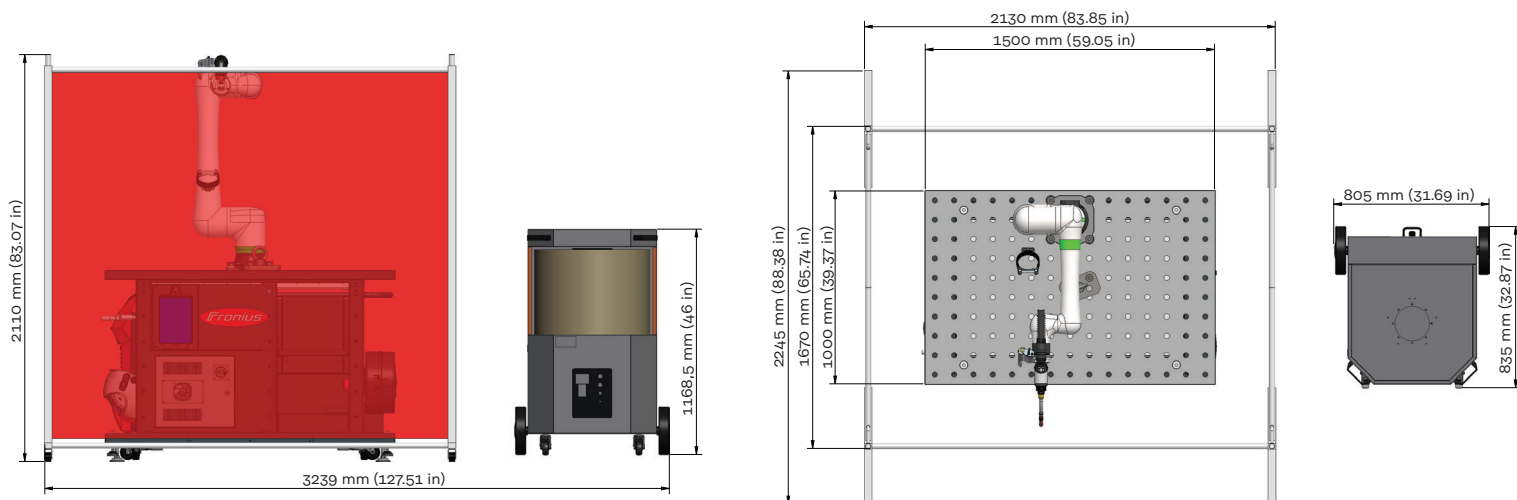


Optionen

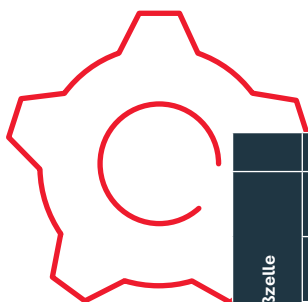
- Welding packages (LSC, PMC, CMT)



Optimaler Bedienschutz durch mobilen Blendschutz und Rauchabsaugung



Technische Daten



		CWC-mobile
Schweißzelle	Schweißprozess	MIG/MAG
	Netzspannung	400V/N/pe 50–60 Hz
	Abmessungen (ohne Schutzvorhänge) l x b x h (mm)	1.500 x 1.000 x 1.680
	Gewicht des Systems (Tisch, Cobot, TPS400i (kg))	ca. 700
Roboter	Anzahl Achsen	6
	Wiederholgenauigkeit (mm)	+/- 0,04
	Reichweite (mm)	1300
Stromquelle	Typ	TPS 400i
	Schweißstrom MIG/MAG	3–400 A